

Curriculum
Masterstudium für das Lehramt
Sekundarstufe Berufsbildung

Medienmanagement
(Educational Applied Media Management)

Inhalt

1 Verzeichnis der Abkürzungen	3
2 Präambel	4
3 Bezeichnung und Gegenstand des Studiums	6
4 Qualifikationsprofil	7
4.1 Ziel des Studiums unter Bezugnahme auf die Aufgaben und leitenden Grundsätze der Pädagogischen Hochschule	7
4.2 Qualifikationen/Berechtigungen, die mit der Absolvierung des Studiums erreicht werden	8
4.3 Bedarf und Relevanz des Studiums für den Arbeitsmarkt (employability)	10
4.4 Lehr-, Lern- und Beurteilungskonzept.....	11
4.5 Erwartete Lernergebnisse/Kompetenzen.....	12
4.6 Masterniveau	14
4.7 Rahmenprinzipien bei interinstitutioneller curricularer Kooperation PH/Universität	14
5 Allgemeine Bestimmungen	15
5.1 Dauer und Umfang des Studiums.....	15
5.2 Beschreibung der besonderen fachlichen Eignung als Zulassungsvoraussetzung für das konkrete Studium.....	15
5.3 Übergangsbestimmungen für Absolventen und Absolventinnen sechssemestriger Bachelorstudien	15
5.4 Hinweis auf die Verordnung des Rektorats zu den Reihungskriterien	15
5.5 Studienleistung im European Credit Transfer and Accumulation System.....	15
5.6 Beschreibung der im konkreten Studium vorgesehenen Lehrveranstaltungstypen	16
5.7 Auslandsstudien/Aussagen zur Mobilität im Studium	17
5.8 Pädagogisch-Praktische Studien – Beschreibung des Konzepts inklusive Nachweis der erforderlichen ECTS-Anrechnungspunkte	18
5.9 Masterarbeit	19
5.10 Abschluss und akademischer Grad von Masterstudien	19
5.11 Prüfungsordnung.....	20
5.11.1 Leistungsnachweis in Lehrveranstaltungen	20
5.11.2 Prüfungsinhalte und –umfang.....	20
5.11.3 Verbot der Doppelverwendung und Verbot der Doppelerkennung	20
5.12 Masterprüfung	20
5.13 Abschluss des Masterstudiums und Graduierung	20
5.14 In-Kraft-Treten.....	20
6 Aufbau und Gliederung des Studiums	21
6.1 Modulübersicht.....	21
6.1.1 Organisationsform Vollzeit.....	21
6.1.2 Organisationsform berufsbegleitend.....	22
6.2 Verteilung der EC im Studium	23
6.2.1 Angaben zur Gesamtverteilung im ECTS.....	23
6.2.2 Angaben zur Verteilung der ECTS-Anrechnungspunkte auf die Studienfachbereiche (SFB) und Semester	23
6.3 Modulübersichten	24
6.3.1 Modulübersicht Fachwissenschaften	24
6.3.2 Modulübersicht Pädagogisch-Praktische Studien	24
6.3.3 Modulübersicht Fachdidaktik	24
6.3.4 Modulübersicht Fachwissenschaften – Wahlpflichtmodule (WPM)	25
6.3.5 Modulübersicht Masterarbeit	25
6.4 Studienverlauf - Voraussetzungsketten	26
6.5 Modulbeschreibungen	27
6.5.1 Modulbeschreibung Fachwissenschaften	27
6.5.2 Modulbeschreibung Pädagogisch-Praktische Studien	30
6.5.3 Modulbeschreibung Fachdidaktik	32
6.5.4 Modulbeschreibung Wahlpflichtmodule	34
6.5.5 Modulbeschreibung Masterarbeit	38

1 Verzeichnis der Abkürzungen

Abkürzung	Bedeutung
AG.....	Arbeitsgemeinschaft
bStd	betreute Stunden
bSWSt.....	betreute Semesterwochenstunden
EC.....	European Credit
ECTS	European Credit Transfer System-Anrechnungspunkte
EX	Exkursion
FD	Fachdidaktik
FW	Fachwissenschaft
HG	Hochschulgesetz
HZV.....	Hochschulzulassungsverordnung
LVA-Art	Lehrveranstaltungsart
MA	Masterarbeit
Mb.....	Masterarbeit betreut
Mu.....	Masterarbeit unbetreut
MEd	Master of Education
P-Art.....	Prüfungsart
PK.....	Praktikum
PPS.....	Pädagogisch-Praktische Studien
SE	Seminar
SFB.....	Studienfachbereich
SWSt.....	Semesterwochenstunden
TU	Tutorium
UE.....	Übung
uStd	unbetreute Stunden
VO.....	Vorlesung
WPM.....	Wahlpflichtmodul

Erläuterungen zur Modulbezeichnung

M-1-3

M = Master

1 = 1. Semester

3 = 3. Modul im 1. Semester

2 Präambel

Das Masterstudium für die Sekundarstufe Berufsbildung **Medienmanagement (Educational Applied Media Management EAMM)** an der Pädagogischen Hochschule Wien vermittelt fundiertes auf aktuellen wissenschaftlichen Erkenntnissen basierendes vertiefendes Fachwissen und fördert die Aneignung erweiterter Unterrichts- und Erziehungskompetenzen. Neben bildungswissenschaftlichen, fachdidaktischen, fachwissenschaftlichen und pädagogisch-praktischen Inhalten sowie Inhalten aus den standortspezifischen Schwerpunkten kommt den Bereichen der selbstreflektierenden, professionsorientierten Persönlichkeitsarbeit und der Stärkung von Selbst-, Sozial- und Systemkompetenz besondere Bedeutung zu.

Das Curriculum setzt auf profilbildende Kompetenzen wie auch auf strukturelle und hochschulmathematische Anforderungen.

Zentrales Anliegen der Ausbildung ist die Professionalisierung der Studierenden, insbesondere die Berücksichtigung der EPIK-Domänen (Reflexions- und Diskursfähigkeit, Differenzfähigkeit, Kooperation und Kollegialität, Professionsbewusstsein, Personal Mastery) auf Basis einer inklusiven Werthaltung unter Berücksichtigung der Diversitätsdimensionen.

Das Kompetenz- und Anforderungsprofil folgt dem Paradigmenwechsel vom Lehren zum Lernen im Kontext der Professionalisierung.

Das Curriculum orientiert sich an den Leitlinien der Pädagogischen Hochschule Wien:

- Impulsgebende und bedarfsorientierte Bildungsangebote
- Persönlichkeitsorientierte Professionsbildung
- Forschungsgeleitetes praxisbasiertes Lehren und Lernen
- Diversitätsfokussierte Potenzialbildung
- Nachhaltige Internationalisierung

Vorbemerkungen zu den einzelnen Studienfachbereichen

Fachwissenschaft und Fachdidaktik

Der Bereich der Fachwissenschaft und der Fachdidaktik erstreckt sich im Master auf die Module der Berufsbildung im Fachbereich Information und Kommunikation mit dem Fokus auf Heterogenität in Unterricht und Schule, Lernen und Lehren, Lehrer/innen-Professionalisierung als Entwicklungsaufgabe und Unterrichtsentwicklung. Mit Blick auf die Anforderungen des Lehrendenberufs in der Sekundarstufe Berufsbildung werden diese Themen vertieft und mit Fokus auf fachliche, digital-inklusive fachdidaktische sowie methodische Kompetenzen verknüpft. Ebenso wird das eigene Reflexionsverhalten mit Blick auf das Professionsverständnis erweitert, um so den eigenen Unterricht zielorientiert weiter entwickeln zu können. In den Lehrveranstaltungen der einzelnen Module werden die Inhalte sowohl interdisziplinär als auch fachspezifisch beleuchtet. Das hochschuldidaktische Konzept beruht auf der Verschränkung von kompetenzorientiertem Lehren und Lernen und den erforderlichen Beurteilungsformen und Leistungsnachweisen zur Förderung von pädagogischen, fachspezifischen und überfachlichen Kompetenzen. Es ist auf selbstständige, diskursive, wissenschaftlich fundierte und aktive wie reaktive Auseinandersetzung mit berufsfeldbezogenen fachlichen, pädagogischen und schulorganisatorischen Entwicklungsfeldern ausgerichtet.

Der Fokus der Handlungsorientierung richtet sich auf studierendenzentrierte Lernarrangements, die die eigenverantwortliche Bewältigung der Anforderungen, eingebettet in den unmittelbaren schulischen und unterrichtlichen Kontext, ermöglichen. Die Auswahl von Lern- und Vermittlungsformen erfordert die Berücksichtigung der beruflichen Handlungskompetenz, der in den Ausbildungsordnungen definierten Berufsbilder und die Berücksichtigung des Zusammenhangs zwischen Wissen und Können.

Der konstruktive Wissenserwerb, der in einer fachlichen wie pädagogischen Reflexions- und Feedbackkultur sowie in den selbstregulierten Lernprozessen grundgelegt ist, wird im Masterstudium vertiefend, vor allem auf fächerübergreifende, vernetzende Kompetenzen und erhöhte Wissenschaftlichkeit fokussiert und findet besonders in der Masterarbeit Ihren Ausdruck.

Exkursionen ermöglichen fakultativ eine praxisbezogene Auseinandersetzung mit den Aspekten des jeweiligen Fachbereichs und deren Entwicklungen und fördern Kooperationen mit Wirtschaft und Bildungseinrichtungen im In- und Ausland.

Freie Wahlfächer, von denen eines verpflichtend zu wählen ist, werden zu den folgenden Themen angeboten:

- Medienwissenschaften
- Mehrsprachigkeit
- Inklusion
- Politische Bildung

Sie ermöglichen Studierenden nach deren individuellen Interessen und Neigungen die Fachwissenschaft bzw. Fachdidaktik zu vertiefen.

Fachdidaktik-Module beinhalten bei bestimmten ausgewiesenen Modulen die Pädagogisch-Praktischen Studien. Diese sind im Studienverlauf verankert und verknüpfen theoretische, unterrichtsrelevante Inhalte und pädagogisch-praktische Anteile miteinander und werden nach dem Blended Learning Konzept aufbereitet.

Pädagogisch-Praktische Studien

Pädagogisch-Praktische Studien sind in einzelnen Modulen verankert und verknüpfen theoretische, systemische, unterrichtsrelevante Inhalte und pädagogisch-praktische Anteile miteinander. Die Module der Pädagogisch-Praktischen Studien vernetzen die allgemeinen bildungswissenschaftlichen Grundlagen, die Fachwissenschaften, Fachdidaktiken sowie den Fachbereich des Berufsfeldes und unterstützen damit einen Kompetenzzuwachs der Studierenden. Die Pädagogisch-Praktischen Studien an einem berufsbildenden Schulstandort dienen der Orientierung am Schul- und Unterrichtsentwicklungsprozess und deren konkreten Umsetzung von qualitätssichernden Maßnahmen. Die Aufgabenbereiche von Lehrpersonen im Rahmen der Organisations- und Unterrichtsentwicklung ~~und~~ werden in Kooperation von Hochschule und Schule theoriebasiert reflektiert. Dabei orientieren sich die Studierenden an den zentralen Leitlinien, der persönlichkeitsorientierten Professionsbildung, dem forschungsgeleiteten praxisbasierten Lehren und Lernen sowie der potenzialorientierten Diversitätsbildung. Im Zentrum der Studierendentätigkeit steht ein forschender Habitus, welcher in der vertiefenden fachlichen und fachdidaktischen Auseinandersetzung, einer wissenschaftlich-diskursiven Kommunikationsfähigkeit im Kontext der Masterarbeit, sowie in den Pädagogisch-Praktischen Studien und in expliziter forschender Projektstätigkeit, die Professionalität der Studierenden zum Ausdruck bringt.

Querschnittsmaterie „personenbezogene überfachliche“ Kompetenz

Personenbezogene überfachliche Kompetenzen im Sinne von Selbst-, Sozial- und Systemkompetenz sind im Curriculum in eigenständigen Pflichtveranstaltungen zu finden. Insbesondere die Rollenvielfalt, die der lehrende Beruf mit sich bringt, wird thematisiert. In den Reflexionsphasen, die u. a. dem Modell der „Positiven Selbstreflexion“ nachempfunden sind, richtet sich die Aufmerksamkeit bewusst auf die eigenen Stärken, Talente und Ressourcen.

Querschnittsmaterie „Diversitäts- und Genderkompetenz“

Diversitäts- und Genderkompetenzen sind in allen Studienfachbereichen als Querschnittsmaterie verankert und in den Modulen abgebildet.

3 Bezeichnung und Gegenstand des Studiums

Die Pädagogische Hochschule bietet mit dem Fokus auf die pädagogische Profession und ihre Berufsfelder im Rahmen von Lehre und Forschung nach internationalen Standards das Masterstudium **Medienmanagement (Educational Applied Media Management EAMM)** zur Erlangung eines Lehramtes im Bereich der Sekundarstufe Berufsbildung für den Fachbereich der Information und Kommunikation
gem. § 38 Abs.1 Zi 3 HG 2005 i. d. g. F. an.

Unter „Lehramt“ ist die mit dem erfolgreichen Abschluss eines Bachelorstudiums im Umfang von 240 ECTS-Anrechnungspunkte in Verbindung mit einem Masterstudium im Umfang von mindestens 60 ECTS-Anrechnungspunkte verbundene grundsätzliche Befähigung zur Ausübung eines Lehrberufes gem. § 38 Abs. 1 Zi 3 HG 2005 i. d. g. F. im oben genannten Fachbereich zu verstehen.

4 Qualifikationsprofil

4.1 Ziel des Studiums unter Bezugnahme auf die Aufgaben und leitenden Grundsätze der Pädagogischen Hochschule

Das Studium verfolgt das Ziel, den Absolventinnen und Absolventen eine Vertiefung und Erweiterung ihrer im Bachelorstudium für die Sekundarstufe Berufsbildung erworbenen grundlegenden allgemeinen und speziellen pädagogischen Kompetenzen; fachlichen und didaktischen Kompetenzen; inklusiven und interkulturellen Kompetenzen; personalen, sozialen und systemischen Kompetenzen; ihrer Beratungskompetenzen; ihrer Kompetenzen zur Umsetzung der Schulpartnerschaft ein Professionsverständnis sowie ein Verständnis für die Bildungsaufgabe zu ermöglichen. (vgl. § 42 Abs. 3 HG 2005 i. d. g. F.).

Durch die Schul- bzw. Berufspraxis sowie durch wissenschaftlich-berufsfeldbezogene Forschung und Lehre werden die Studierenden zur verantwortungsbewussten Ausübung des Lehrberufes im Bereich der Berufspädagogik befähigt. Sie können im Rahmen ihrer wissenschaftlich-berufsfeldbezogenen Lehre und Forschung an der Schulentwicklung sowie durch die Begleitung und Beratung von Schulentwicklungsprozessen zur qualitativen Weiterentwicklung der berufsbildenden Schulen beitragen vgl. § 8 Abs. 2 HG 2005 i. d. g. F.).

Durch die Vermittlung von fundiertem, auf den neuesten wissenschaftlichen Erkenntnissen basierendem Fachwissen und umfassenden Lehrkompetenzen soll sichergestellt werden, dass die Absolventinnen und Absolventen die Unterrichtsqualität an den berufsbildenden Schulen gewährleisten können. Mit diesem Grundsatz ist das Ziel verbunden, die Absolventinnen und Absolventen zu professionalisieren, damit sie den gesellschaftlichen Herausforderungen gewachsen sind und ihre Unterrichts- und erzieherischen Aufgaben bestens erfüllen können vgl. § 9 Abs. 1 HG 2005 i. d. g. F.

Das Masterstudium orientiert sich an den verändernden Professionalisierungserfordernissen und am Transfer neuer wissenschaftlich-berufsfeldbezogener Erkenntnisse in der pädagogischen und beruflichen Arbeitswelt. Dabei werden die besonderen Bedürfnisse der Berufsbildung beachtet vgl. § 9 Abs. 4 HG 2005 i. d. g. F.

Die Studierenden vertiefen ihre Grundhaltung zur innovativen und wissenschaftlichen Qualitätsentwicklung und -begleitung im Bereich der digitalen Bildung in Bildungseinrichtungen der Sekundarstufe Berufsbildung, der Tertiärbildung und der Erwachsenenbildung. Die wissenschaftlich-berufsfeldbezogene Forschung wird als Grundlage und Motor gleichermaßen angesehen. Die Forschungsstrategie im Masterstudium ist auf die Schaffung von Evidenzen für die Entwicklungsbegleitung in Bildungseinrichtungen ausgerichtet, wodurch sich langfristig eine evidenzbasierte und informierte pädagogische Praxis etablieren kann.

Mit diesem Masterstudium erhält die wissenschaftliche Entwicklungsbegleitung in Bildungseinrichtungen im Bereich der digitalen Bildung eine besondere Bedeutung und wird eine wesentliche Bedingung einer qualitativ vollen Bildung sowie erfolgreicher Bildungsverläufe der Jugendlichen und jungen Erwachsenen im Bereich der Berufsbildung darstellen.

Die sich weiterentwickelnde Lehrpersönlichkeit repräsentiert ein Professionsverständnis, welches im Bachelorstudium grundgelegt wurde, im Masterstudium theoretisch vertieft und praktisch ausgebaut wird und das sich durch eine nachhaltige Fortbildungsmotivation in den professionsorientierten Tätigkeitsfeldern bewähren soll.

4.2 Qualifikationen/Berechtigungen, die mit der Absolvierung des Studiums erreicht werden

Mit dem Masterstudium Medienmanagement (Educational Applied Media Management EAMM) erfolgt die Vertiefung der wissenschaftlichen Ausbildung auf Grundlage des einschlägigen Bachelorstudiums der Sekundarstufe Berufsbildung, Fachbereich Information und Kommunikation, welches für die Ausübung des Lehrberufes an berufsbildenden Schulen qualifiziert § 35 Zi 1a HG 2005 i. d. g. F.

Im Masterstudium Medienmanagement (Educational Applied Media Management EAMM) werden an der Pädagogischen Hochschule Wien Qualifikationen in einem der folgenden standortspezifischen Schwerpunkte erworben:

Mit diesem Masterabschluss können Absolventinnen und Absolventen in schulautonomen Vertiefungen der Cluster Entrepreneurship, Wirtschaft, Medien unterrichten.

Es werden Qualifikationen/Berechtigungen erworben um in Teilbereichen des fachtheoretischen/fachpraktischen Fächerbündels beispielsweise folgende bzw. artverwandte Unterrichtsgegenstände unterrichten zu können:

- Medienproduktion und Medienmanagement
- Angewandtes Informationsmanagement
- Officemanagement und angewandte Informatik

Selbst-, Sozial- System- und Digitalkompetenz

Im Zuge des Masterstudiums wird das Ziel verfolgt, die Qualifizierung der Lehrenden in den personbezogenen überfachlichen Kompetenzen zu erweitern und zu vertiefen, bevorzugt durch die Erprobung in ihrem professionell pädagogischen Wirkungsbereich. Es werden den Studierenden digitale Kompetenzen für effizientes und verantwortungsvolles Handeln im Bildungsbereich, welches die besonderen ethischen, ökonomischen und politischen Anforderungen berücksichtigt, vermittelt. Die Studierenden werden so in die Lage versetzt, optimale organisatorische Rahmenbedingungen für Lehr-Lern-Prozesse zu schaffen. Sie lernen Entwicklungsstrategien zu planen und umzusetzen.

Es werden Lernsettings für die Förderung von Selbst-, Sozial- und Systemkompetenz im jeweiligen berufsbildenden Tätigkeitsfeld handlungsorientiert entwickelt und umgesetzt. Im Zuge des Studiums kommt es zu einer möglichst lebendigen gegenseitigen Verschränkung von aktiver Auseinandersetzung mit theoretischen Grundlagen der Selbst-, Sozial- und Systemkompetenz, Selbsterfahrungs- und Selbstreflexionsprozessen, handlungsorientiertem Experimentieren mit didaktischen und mathetischen Wegen und schließlich der Umsetzung (Performanz) in die Arbeit mit den Schülerinnen und Schülern und der wissenschaftsbasierten (Selbst-)Evaluation im berufsbildenden schulischen Kontext.¹

Es wird ein Bewusstsein für die Qualitäts- und Prozesskultur im berufsbildenden Schulwesen entwickelt, das den Schülerinnen und Schülern Kompetenzen vermittelt um sie auf ihre persönliche und berufliche Zukunft vorzubereiten². Dabei gilt es, Herausforderungen auf personeller und organisationaler Ebene zu begegnen, sowie die aktuellen gesellschaftlichen, demographischen und technischen Veränderungsprozesse aufzunehmen. Bildungsinstitutionen und Bildungsprozesse sind geprägt von einem hohen Grad an persönlicher Interaktion und Kommunikation. Das Masterstudium unterstützt die Studierenden beim Ausbau ihrer kommunikativen Fähigkeiten.

¹ vgl. Unterweger, E. (2014): Fokus: Selbst-, Sozial- und Systemkompetenz. Bundesweiter Lehrgang für Hochschullehrpersonen der Pädagog/innen-Bildung an Pädagogischen Hochschulen. Curriculum der PH Wien und des ÖZEPS.

² vgl. Wilbers, K. (2014): Schulisches Prozessmanagement, S. 12f. Berlin epubli.

Pädagogische Professionalisierung als lebenslanger und kooperativer Lernprozess

Der Professionalisierungsprozess von Lehrpersonen beginnt mit der Erstausbildung im Bachelorstudium und ist von den persönlichen Vorerfahrungen der Studierenden stark beeinflusst. Dieser individuelle und dynamische Entwicklungsprozess dauert ein Berufsleben lang an und erfordert die kontinuierliche reflektierte Auseinandersetzung mit dem eigenen Denken und professionellen Handeln in Bezug auf den schulischen Kontext. Demgemäß wird die Professionalisierung von Lehrpersonen als berufsbiografischer Entwicklungsprozess verstanden, in dem Lehrpersonen zu subjektiv stimmigen und objektiv angemessenen, tragfähigen Lösungen professioneller Entwicklungsaufgaben gelangen. Auf Basis dieses Wissens wird der Fokus des Masterstudiums Modemanagement auf die Qualifizierung zu einer „Sich-Selbst-Professionalisierung“ im Sinne von Mündigkeit und Selbstverantwortung in Bezug auf die personbezogenen Kompetenzen gelegt.³

Neben der Selbstreflexion sollen professionelle Lerngemeinschaften, z. B. in der Ausbildung Lehrende, Mitstudierende sowie Kolleginnen und Kollegen, zur kritischen gemeinsamen Reflexion herangezogen werden. Mit Hilfe der Differenzfähigkeit ist es möglich, mit Unterschieden umzugehen, Vielfalt anzuerkennen und voneinander zu lernen. Beobachtungs- und Einfühlungsvermögen, aber auch Kommunikations- und Konfliktlösungskompetenzen erhalten so einen ganz neuen Stellenwert. Die Reflexions- und Diskursfähigkeit befähigt dazu, fremden und eigenen Unterricht distanziert und aufmerksam wahrzunehmen, um daraus neue Erkenntnisse für zukünftiges Handeln zu gewinnen. Das Professionsbewusstsein impliziert, sich als Expertin bzw. Experten wahrzunehmen. Ziel ist die Personal Mastery, die Kraft individueller Könnerschaft.⁴

In einem Klima des Vertrauens und der Offenheit, wo Fehler untrennbar mit der forschenden Praxis verbunden sind, sollen vielfältige personelle Ressourcen für die berufliche Weiterentwicklung genutzt werden. Ein wertschätzender und verantwortungsvoller Umgang miteinander ist entscheidend dafür, dass Lehrende mit einer Selbstverständlichkeit forschen und Interesse, Freude und Neugier für die eigene Tätigkeit entstehen kann. Ausgehend vom Erfahrungsschatz der im Lernprozess stehenden Personen sollen neue Handlungsspielräume entdeckt und Handlungsalternativen im Sinne der weiteren Professionalisierung im berufsbildenden schulischen Kontext eröffnet werden.

³ vgl. Unterweger, E. (2014): Personbezogene überfachliche Kompetenzen von Pädagoginnen und Pädagogen. Selbst-, Sozial- und Systemkompetenz. Wien: ÖZEPS.

⁴ vgl. Schratz, M. et al. (2008): Domänen von Lehrer/innen/professionalität Rahmen einer kompetenzorientierten Lehrer/innen/bildung. In: Kraller, C. & Schratz, M. (Hrsg.) (2008): Wissen erwerben, Kompetenzen entwickeln: Modelle zur kompetenzorientierten Lehrerbildung, S. 123-137. Münster: Waxmann.

4.3 Bedarf und Relevanz des Studiums für den Arbeitsmarkt (employability)

Die berufsbildenden mittleren und höheren Schulen und Berufsschulen in Österreich brauchen qualifizierte Lehrer/innen. Der Bedarf wird überregional und bundesländerübergreifend im Rahmen des Bundesforums für Berufsbildung unter Berücksichtigung der Grundsätze der Sparsamkeit, Zweckmäßigkeit und Wirtschaftlichkeit abgestimmt und dieses Masterstudium wird aufgrund der personellen und organisatorischen Ressourcen sowie Ausstattungen der berufspädagogischen Zentrumshochschule PH Wien angeboten (vgl. § 8 Abs. 1 und 2 HG 2005 i. d. g. F.). Die Pädagogische Hochschule Wien folgt in ihren Curricula dem Anspruch, den Erfordernissen des Arbeitsmarktes (der Schulen) bestmöglich zu entsprechen:

- Die inhaltliche Erarbeitung der Curricula erfolgte in einem offenen Prozess, in die alle maßgeblichen Stakeholder (Mitarbeiter/innen des Stadtschulrates für Wien, des Landesschulrates für Niederösterreich, Schulleiter/innen, Expertinnen/Experten der Wirtschaft und Wissenschaft, Institutsleiter/innen und Studienkoordinatorinnen und -koordinatoren der Partnerhochschulen aus ganz Österreich ...) eingebunden waren.
- Die bestehenden Lehrpläne der berufsbildenden mittleren und höheren Schulen und der Berufsschulen wurden analysiert und der curricularen Konzeption zugrunde gelegt.
- Aktuelle wissenschaftliche Erkenntnisse über Schule und Unterricht wurden systematisch berücksichtigt.

Auf der Grundlage dieser Maßnahmen wurden in den Curricula die entsprechenden Qualifikationen sowie Kompetenzen festgelegt.

Die Schwerpunktsetzungen der Pädagogischen Hochschule Wien entsprechen den Erfordernissen und Bedürfnissen zur nachhaltigen Weiterentwicklung des Bildungssystems in der Bildungsregion.

4.4 Lehr-, Lern- und Beurteilungskonzept

Der den Studien an der Pädagogischen Hochschule Wien zugrunde liegende Katalog von Grundkompetenzen verweist auf eine intensive Auseinandersetzung mit dem in der Lehrerinnen- und Lehrerbildung international und national intensiv diskutierten Konzept der Kompetenzorientierung und der Erforschung sowie Formulierung von Standards und Domänen in der Lehrerinnen- und Lehrerbildung (vgl. z. B. Eder, Gastager & Hofmann 2006, Freudenthaler & Specht 2006, Klieme et al. 2003, Oser, 1997 2001, Oser & Oelkers 2001, Schratz et al. 2007, Terhart 2002, 2003, 2006, Weinert 2001, http://europe.eu.int/comm/dgs/-education_culture, http://ec.europa.eu/education/policies/2010/doc/keyrec_de.pdf).

Professionelle Handlungskompetenzen von Lehrerinnen und Lehrern erfordern motivationale, volitionale und soziale Bereitschaften und Fähigkeiten. Durch die modulare Gestaltung der Studien soll deren Entwicklung gefördert werden. Die studiengang- und studienfachbereichsübergreifende Organisation des Studiums unterstützt dabei die Bildung des professionellen Habitus der Pädagoginnen und Pädagogen. Im Curriculum der Pädagogischen Hochschule Wien wird durch eine Vernetzung systematischen Bildungs- und Begründungswissens mit reflektiertem Erwerb von Handlungsstrategien ein wissenschaftlicher Zugang angestrebt.

Die Kompetenzorientierung unterstützt in einem umfassenden Evaluierungs- und Entwicklungskonzept die Vernetzung von Aus-, Fort-, Weiterbildung und Forschung.

Didaktische und mathetische Konzepte des forschenden Lernens vermitteln eine grundlegende wissenschaftliche Bildung, wobei auf die im Rahmen des Bachelorstudiums erworbenen Grundsätze, im methodisch-wissenschaftlichen Denken aufgebaut und vertieft wird.

Die Integration des Selbststudiums wird in das didaktische Gesamtkonzept von Modulen integriert. Dazu erhalten Studierende Unterstützung in unterschiedlichen Formen, wobei damit die Eigenverantwortlichkeit der Studierenden unterstützt und Selbststeuerungsprozesse umgesetzt werden sollen. Möglichkeiten der Individualisierung werden durch Wahlangebote geschaffen. Die für die Selbststeuerung erforderliche Flexibilität wird durch auf den Einsatz von auf digitale Medien basierenden Strategien (Blended Learning, digitale Lernplattformen, Flipped Classroom usw.), mit den entsprechenden Leistungsnachweisen, erreicht.

Leistungsbewertungen sind Teil des Lehr- und Lernkonzepts und stehen im Zusammenhang mit den zu erwerbenden Kompetenzen.

Die kompetenzorientierte Gestaltung von Lehr- und Lernprozessen erfordert, dass Studierende die formulierten Lernergebnisse erreichen und ihre Kompetenzen bei der Leistungsüberprüfung nachweisen können. Prüfungen enthalten Indikatoren, die auf den Kompetenzerwerb hinweisen. Gemäß dem „Constructive Alignment“⁵ werden kompetenzorientiertes Lehren und Prüfen aufeinander abgestimmt. Prüfungen richten sich an Indikatoren aus, die auf den Kompetenzerwerb hinweisen. Vor allem in der Schulpraxis wird die Selbsteinschätzung bzw. Selbstevaluation als Form der Bewertung herangezogen, da sich hier die Kompetenzen in Handlungen manifestieren. Weitere Evaluationsinstrumentarien sind z. B. Seminartagebücher, Videoanalysen, Peer-Feedback und Feedback in praxisbegleitenden Lerngemeinschaften.⁶

Die Instrumentarien, die das Niveau einer Leistung einschätzen helfen, sind Gegenstand kontinuierlicher Entwicklung an der Pädagogischen Hochschule, die sowohl Selbsteinschätzungen einbeziehen als auch modulübergreifend angewendet werden können. Im Lernraum Selbststudium erhalten die Teilnehmer/innen weitere reflexions- und forschungsorientierte Impulse durch Literaturstudium.

Die Gesamtstruktur der Lehrveranstaltungen entspricht einem Blended Learning Konzept. Die Semesterwochenstunden finden zu ca. 50 - 75 % in face-to-face-Settings statt, der restliche Anteil wird als betreutes Fernstudium in Form von E-Learning Einheiten abgehalten gem. § 42a Abs. 3 HG 2005 i. d. g. F.

⁵ vgl. Biggs, J.; Tang, C. (2011): Teaching for Quality Learning at University. New York: Open University Press.

⁶ vgl. Unterweger, E. (2014): Personbezogene überfachliche Kompetenzen von Pädagoginnen und Pädagogen. Selbst-, Sozial- und Systemkompetenzen, S. 12f. Wien: PH Wien, ÖZEPS.

Die Präsenz-Lehrveranstaltungen werden in Form von Blocklehrveranstaltungen abgehalten. Die zeitliche Planung der Lehrveranstaltungen berücksichtigt in der Durchführung die Teilnahmemöglichkeit berufstätiger Lehrpersonen.

4.5 Erwartete Lernergebnisse/Kompetenzen

Das Professionsverständnis und die damit verbundenen Einstellungen, Haltungen und professionellen Kompetenzen von Pädagoginnen und Pädagogen werden in wissenschaftlich fundierter Theorie- und Praxisausbildung (Bachelor, Induktion, Master) grundlegend erworben und durch Berufserfahrung ständig weiter entwickelt und vertieft. Es handelt sich damit um einen anhaltenden Prozess der Kompetenzentwicklung, in dem eine theoriegeleitete Reflexion im Zentrum steht.

Folgende Studienablauforganisationsformen werden angeboten:

- Bachelor - Induktion - Master (nicht verschränkt)
- Bachelor - Induktion - mit berufsbegleitendem Master (verschränkt)
- Bachelor - Master - Induktion (nicht verschränkt)

Absolventinnen und Absolventen erwerben im Masterstudium vertiefende Kompetenzen gemäß den Dublin-Deskriptoren in folgenden Bereichen:

PÄDAGOGISCHE KOMPETENZ

Absolventinnen und Absolventen ...

- ... können auf der Basis wissenschaftlich fundierter Kenntnisse in den relevanten Bezugsdisziplinen ihre Unterrichts- und Erziehungstätigkeiten auf verschiedene Bedarfe ausrichten.
- ... verfügen über die Fähigkeit Erziehungs- und Bildungsprozesse aus einer gesellschaftskritischen Perspektive zu beurteilen.
- ... haben ein hohes Maß an Diagnose-, Vermittlungs- und Förderkompetenz und sind in der Lage, Differenzierung und Individualisierung aus pädagogischer Sicht zu realisieren.
- ... sehen die von ihnen begleiteten Lernenden als verantwortlich für ihr eigenes Lernen und wissen, wie sie diese dabei unterstützen.
- ... sehen es als Grundprinzip an, lernergebnisorientiert zu handeln und Mitverantwortung für Lernergebnisse zu übernehmen. Sie verstehen sich selbst als lebensbegleitend Lernende und fördern entsprechende Einstellungen und Kompetenzen bei den von ihnen betreuten Lernenden.
- ... können die Vielfalt der Medien entsprechend dem aktuellen Stand der informationstechnologischen und mediendidaktischen Entwicklung situationsadäquat im pädagogischen Handlungsfeld einsetzen.
- ... sind in der Lage, sich Informationen zu beschaffen und diese auf ihre Relevanz zu überprüfen (Wissensmanagement).
- ... können ihre fundierten Kenntnisse der Kompetenzdiagnostik sowie Lernstands- und Leistungsmessungen vor dem Hintergrund theoretischer Entwicklungskonzepte als Basis von Förderung und Leistungsbewertung einsetzen.
- ... können Lernprozesse initiieren und auf Basis ihres reichhaltigen methodisch-didaktischen Repertoires, das unterschiedliche Arbeits-, Sozial- und Präsentationsformen umfasst, situationsadäquat planen, handeln, reflektieren und evaluieren. Sie können im fächerübergreifenden Zusammenwirken entsprechende Unterrichtsprinzipien umsetzen und sind in der Lage Rahmenbedingungen für die Entfaltung kreativer Potenziale zu schaffen.
- ... können eine inklusive Wertehaltung formulieren und demonstrieren.

FACHLICHE UND DIDAKTISCHE KOMPETENZ

Absolventinnen und Absolventen ...

- ... verfügen in den für ihre pädagogische Tätigkeit relevanten Wissenschaften über wissenschaftlich fundierte Kenntnisse und Fähigkeiten sowie im Fachbereich über fachbezogene Lernerfahrungen.
- ... verstehen die zentralen Konzepte, Forschungsinstrumente und Strukturen der den Fachbereichen der Sekundarstufe Berufsbildung zugrunde liegenden Disziplinen.
- ... sind in der Lage, über die Bildungsrelevanz fachlicher Inhalte zu reflektieren und können diese im Hinblick auf die jeweiligen Lehr- bzw. Bildungspläne transferieren sowie für verschiedene Zielgruppen aufbereiten.
- ... können fachliche Lernprozesse initiieren, steuern, reflektieren und verfügen über fachbezogene Diagnose- und Förderkompetenz.
- ... können im fächerübergreifenden Zusammenwirken entsprechende Unterrichtsprinzipien umsetzen.
- ... verfügen über ein reichhaltiges Methodenrepertoire, das unterschiedliche Arbeits-, Sozial- und Präsentationsformen umfasst.
- ... können Medien und Arbeitsmaterialien entsprechend dem Stand der bildungstechnologischen Entwicklung verwenden.
- ... können sämtliche Methoden fach- und situationsadäquat einsetzen und entwickeln.
- ... sind auch in der Lage, Rahmenbedingungen für die Entfaltung kreativer Potentiale zu schaffen.

FORSCHUNGSKOMPETENZ

Im Masterstudium werden die forschungsbasierten Kompetenzen vertieft und mit Fokus auf das Verfassen einer Masterarbeit erweitert.

Absolventinnen und Absolventen ...

- ... können sich literaturbasiert einen Überblick über den aktuellen Stand des wissenschaftlichen Diskurses – in ausgewählten Themen – verschaffen.
- ... können berufsfeldbezogene Fragestellungen formulieren und dazu eigenständige Forschungsstrategien (qualitativ, quantitativ oder mixed-methods) entwerfen.
- ... können qualitative und/oder quantitative Daten erheben, analysieren und interpretieren.
- ... berücksichtigen professionsrelevante Forschungsergebnisse in ihren Forschungsprojekten.
- ... sind in der Lage, ihre wissenschaftliche Tätigkeit in eine publikationsfähige Form zu bringen und diese öffentlich zu präsentieren.

Die Entwicklung einer forschungsmethodologischen Kompetenz wird dabei durch forschungsorientierte und individuelle persönliche Beratung unterstützt.

Die pädagogisch-praktischen Studien sind geprägt von forschenden Projektaktivitäten im Rahmen der eigenen pädagogischen Praxis.

SOZIALE KOMPETENZ

Absolventinnen und Absolventen ...

- ... tragen durch ihr theoriegeleitetes Handeln zur gelingenden Kommunikation und aktiven Kooperation innerhalb der Institution, des institutionellen Umfeldes und der „social & professional communities“ bei.
- ... haben fundierte Kenntnisse und reflektierte Erfahrungen zu kooperativen Arbeitsformen und Dynamiken in professionellen Lerngemeinschaften und können soziale Kompetenz bei Lernenden insbesondere zum Arbeiten in Gruppen fördern.
- ... verfügen über Kompetenzen zum Umgang mit Konflikten und zur Prävention von Gewalt.

DIVERSITÄTS- UND GENDERKOMPETENZ

Absolventinnen und Absolventen ...

- ... haben fundierte wissenschaftliche Kenntnisse zu Diversität und Intersektionalität und setzen inklusive Bildungsprozesse in Gang.
- ... sind in der Lage, Lernende gemäß ihrer jeweiligen Möglichkeiten angemessen zu fördern.
- ... sind sich der Gefahr stereotyper Zuschreibungen bewusst, können damit reflektiert umgehen und wirken diesen durch inklusive und diversitätssensible Bildungsprozesse entgegen.

PROFESSIONSVERSTÄNDNIS

Absolventinnen und Absolventen ...

- ... verstehen ihre Profession als dynamisch, interdisziplinär und als sich ständig weiterentwickelnd und stehen mit den „professional & scientific communities“ in Kontakt.
- ... haben die Bereitschaft und Fähigkeit, ihre Lernbiografie zu reflektieren, ihre Persönlichkeit, ihr Rollenverständnis und ihre Professionskompetenzen kontinuierlich weiter zu entwickeln.
- ... sind in der Lage, sich an der Weiterentwicklung ihrer Institution im Sinne einer lernenden Organisation zu beteiligen, arbeiten konstruktiv an Veränderungsprozessen mit und wissen um das Zusammenwirken der Bereiche Unterricht, Personal und Organisation als Voraussetzung für nachhaltige Qualitäts- und Schulentwicklung.
- ... können teamorientiert agieren und nehmen ihre Teilverantwortung für die Institution und das Gelingen der Schulpartnerschaft wahr.
- ... verfügen über fundierte Beratungs- und Gesprächsführungskompetenz und können diese situationsadäquat und kooperativ einsetzen.
- ... können Maßnahmen zur Qualitätssicherung und -entwicklung im Bildungswesen kompetent beurteilen und die Ergebnisse in ihr professionelles Handeln einbeziehen.

4.6 Masterniveau

Master-Abschlüsse (Qualifikationen, die den Abschluss des zweiten Qualifikationszyklus des Studiums zur Erlangung des Masters bezeichnen) werden an Studierende verliehen, die ...

- ... in einem Fächerbündel des jeweiligen Berufsfeldes das Wissen und Verstehen demonstriert haben, das auf ihre üblicherweise mit dem Bachelor-Level assoziierten Kenntnisse aufbaut und diese vertieft. Das Masterniveau liefert die Basis oder Möglichkeit an neueste Erkenntnisse in ihrem Fächerbündel und Berufsfeld anzuknüpfen, häufig in einem Forschungskontext;
- ... ihr Wissen und Verstehen und ihre Problemlösungsfähigkeiten in neuen oder unvertrauten Zusammenhängen innerhalb breiter (oder multidisziplinärer) Kontexte in ihrem Fächerbündel und Berufsfeld anwenden können;
- ... die Fähigkeit besitzen, Wissen zu integrieren, mit Komplexität umzugehen und auf der Basis unvollständiger oder begrenzter Informationen Einschätzungen zu formulieren, die aber trotzdem die mit der Anwendung ihres Wissens und Verstehens verbundenen sozialen und ethischen Verantwortung berücksichtigen;
- ... ihre Schlussfolgerungen und das Wissen und die Prinzipien, die ihnen zugrunde liegen, klar und eindeutig sowohl an Expertinnen und Experten wie auch an Laien kommunizieren können;
- ... über Lernstrategien verfügen, die es ihnen ermöglichen, ihre Studien größtenteils selbstbestimmt und autonom fortzusetzen.

4.7 Rahmenprinzipien bei interinstitutioneller curricularer Kooperation PH/Universität

Das Masterstudium für die Sekundarstufe Berufsbildung Medienmanagement (Educational Applied Media Management EAMM) wird an der Pädagogischen Hochschule Wien ohne Kooperation mit einer anderen Institution angeboten.

5 Allgemeine Bestimmungen

5.1 Dauer und Umfang des Studiums

Die Gliederung in Bachelor- und Masterstudien orientiert sich an der Bologna-Struktur, wobei das Masterstudium zur Erlangung eines Lehramtes einen Arbeitsaufwand von 60 ECTS-Anrechnungspunkte und eine Dauer von zwei Semestern bzw. berufsbegleitend eine Dauer von vier Semestern umfasst.

5.2 Beschreibung der besonderen fachlichen Eignung als Zulassungsvoraussetzung für das konkrete Studium

Die fachliche und pädagogische Eignung ist mit dem erfolgreich absolvierten Bachelorstudium für die Sekundarstufe Berufsbildung im Fachbereich Information und Kommunikation inkl. den Wahlpflichtmodulen der Medienproduktion oder einem vergleichbaren Lehramtsstudium mit 240 ECTS-Anrechnungspunkte gegeben gem. 52a Abs. 1 HG 2005 i. d. g. F..

5.3 Übergangsbestimmungen für Absolventen und Absolventinnen sechssemestriger Bachelorstudien

Wurde ein sechssemestriges Bachelorlehramtsstudium für Information und Kommunikation für berufsbildende mittlere und höhere Schulen absolviert, so ist zur Zulassung zum Masterstudium für die Sekundarstufe Berufsbildung Medienmanagement (Educational Applied Media Management EAMM) die Absolvierung von 60 ECTS-Anrechnungspunkte gem. § 38d Abs. 1 HG 2005 i. d. g. F. nachzuweisen.

5.4 Hinweis auf die Verordnung des Rektorats zu den Reihungskriterien

Das Rektorat verordnet gemäß § 50 Abs. 6 HG i. d. g. F. Regelungen für die Reihung von Aufnahmewerberinnen und -werbern für das Masterstudium zum Lehramt Sekundarstufe Berufsbildung Die Verordnung des Rektorats wird im Mitteilungsblatt kundgemacht. Link: (<https://www.phwien.ac.at/die-ph-wien/mitteilungsblatt#article-id-49>)

5.5 Studienleistung im European Credit Transfer and Accumulation System

Zur Bewertung der Studienleistungen wird das European Credit Transfer System herangezogen. Dabei entspricht ein ECTS-Anrechnungspunkt einem Arbeitsaufwand von 25 Vollzeitarbeitsstunden. Die Arbeitsleistungen der Studierenden, die für ECTS-Anrechnungspunkte erbracht werden, umfassen sowohl die Anwesenheit in der Lehrveranstaltung als auch sonstige Leistungen, die außerhalb der Lehrveranstaltung erbracht werden müssen, z. B. die Vorbereitung auf Prüfungen. Das Arbeitspensum eines Jahres beträgt 1 500 Echtstunden und diesem Arbeitspensum werden 60 ECTS-Anrechnungspunkte zugeteilt.

Der Arbeitsaufwand für das Master-Lehramtsstudium an der Pädagogischen Hochschule Wien beträgt 60 ECTS-Anrechnungspunkte. Das entspricht einer vorgesehenen Studiendauer von zwei Semestern bzw. berufsbegleitend von vier Semestern.

5.6 Beschreibung der im konkreten Studium vorgesehenen Lehrveranstaltungstypen

Vorlesungen (VO) führen in Inhalte und/oder Theorien und/oder Methoden eines Faches oder in Teilbereiche eines Faches ein. Sie ermöglichen Orientierung und den Aufbau grundlegender wissenschaftlicher Erkenntnisse und werden meist als Vortrag(sreihe) durchgeführt. Dabei wird jedoch das Verfügen-Können über das vorgestellte deklarative und prozedurale Wissen (über fachspezifische und überfachliche Fähigkeiten) durch begleitende Aufgabenstellungen sichergestellt. Vorlesungen können auch virtuell angeboten werden.

Seminare (SE) dienen der wissenschaftlichen Auseinandersetzung mit Inhalten und Methoden eines Faches oder Teilbereichen eines Faches in der gemeinsamen erfahrungs- und anwendungsorientierten Erarbeitung. Die Lehrenden wählen Inhalte/Themen aus, deren Bearbeitung mittleres Komplexitätsniveau erfordern. Zielsetzung ist der Auf- und Ausbau von Kompetenzen zur Erfassung und Lösung von fachlichen, fachdidaktischen und praxis- bzw. berufsfeldbezogenen Aufgabenstellungen. Lernformen, die zur Anwendung kommen, umfassen z. B. Literaturrecherche oder andere Formen fachspezifischer Recherchen, Entwicklung eigener Fragestellungen, sach- und medien-gerechte Darstellung der Ergebnisse – inklusive kritische Reflexion und Diskussion. Die Arbeit an den Themen kann sowohl in eigenständiger Arbeit als auch im Team oder in Projekten erfolgen. Seminare können virtuell angeboten werden, wenn die Kommunikation und Kooperation der Beteiligten durch geeignete Angebote (elektronischen Plattformen, Chats, E-Mail, VOIP etc.) gewährleistet ist.

Übungen (UE) ermöglichen den Erwerb und die Vertiefung von Fähigkeiten und Fertigkeiten durch selbständiges Arbeiten. Übungen (z. B. Atelier, Workshop, Werkstatt, Labor etc.) fördern den auf praktisch-berufliche Ziele der Studien ausgerichteten Kompetenzerwerb. Übergeordnetes Ziel ist dabei der Aufbau grundlegender Kompetenzen zur Erfassung und Lösung von wissenschaftlichen und/oder berufsfeldbezogenen Aufgaben.

Praktika (PK) fokussieren die Arbeit, Mitarbeit und Erprobung in berufsfeldspezifischen Arbeitsfeldern. Die Entwicklung von Handlungs- und Sozialkompetenz sowie die Fähigkeit zu Selbstregulation nehmen dabei breiten Raum ein. Neben der angeleiteten Übernahme von Aufgaben in Arbeitskontexten umfassen Praktika (u. a. in Form von Pädagogisch-Praktischen Studien) die Vorbereitung und Reflexion (Teile davon können auch virtuell absolviert werden) von zu absolvierenden Arbeitsaufgaben. Begleitveranstaltungen zu den Praktika führen in die Berufs- und Handlungsfelder mit ihren spezifischen Aufgabenstellungen, Fragestellungen und Herausforderungen ein, stellen Verbindungen zu den fachdidaktischen und bildungswissenschaftlichen Erkenntnissen und Methoden her und unterstützen Evaluierung und Selbstreflexion.

Exkursionen (EX) tragen zur Veranschaulichung und Vertiefung von Inhalten/Themen von Lehrveranstaltungen bei. Sie können einerseits der Überprüfung von wissenschaftlichen Erkenntnissen in der Praxis dienen oder sie sind selbst Ausgangspunkt für Theoriebildungen und Konzepte. Jedenfalls werden sie im Rahmen einer Lehrveranstaltung vor- und nachbereitet. Die Kompetenzentwicklung bezieht sich auf berufsfeldbezogenes Lernen. Es empfiehlt sich im Curriculum festzuhalten, ob es sich um Inlands- oder Auslandsexkursionen handelt.

Arbeitsgemeinschaften (AG) dienen der gemeinsamen Bearbeitung konkreter Fragestellungen mithilfe von Methoden und Techniken forschenden Lernens. Die Vertiefung von Inhalten (aus Vorlesungen und Seminaren) erfolgt anhand von übergreifenden und/oder anwendungsorientierten Aufgabenstellungen. Hierbei handelt es sich um kleine (oft selbstorganisierte) Gruppen von Studierenden. Der Kompetenzerwerb fokussiert dabei auch auf die wissenschaftlich berufsfeldbezogene Zusammenarbeit.

Unbetreute Studien (US) sind im Bereich des Verfassens der Masterarbeit vorgesehen.

5.7 Auslandsstudien/Aussagen zur Mobilität im Studium

In der Gestaltung des Curriculums wurde unter Einhaltung der gesetzlichen Rahmenbedingungen größtmögliche Vergleichbarkeit mit Lehramtsstudien der Sekundarstufe Berufsbildung ausländischer Hochschulen und Universitäten angestrebt. Durch die in Österreich vorhandenen schulorganisatorischen Rahmenbedingungen ist die direkte Vergleichbarkeit mit anderen europäischen Ländern als eher eingeschränkt zu betrachten. Durch die derzeit bestehenden Partnerschaften der Pädagogischen Hochschule Wien ist eine Vergleichbarkeit durch die individuell für die Studierenden erstellten learning agreements soweit gegeben, dass eine Anrechnung der gesamten Arbeitsleistung (ECTS-Workload), die während der Auslandsstudien erbracht wird, im Rahmen des Masterstudiums anerkannt wird. Neben den professionsorientierten Kompetenzen können durch einen Studienaufenthalt im Ausland folgende Qualifikationen erworben werden:

- Erwerb und Vertiefung von allgemeinen Sprachkompetenzen (Sprachverständnis, Konversation usw.)
- Erwerb und Vertiefung von organisatorischen Kompetenzen durch eigenständige Planung des Studienalltags in internationalen Verwaltungs- und Hochschulstrukturen
- Kennenlernen und Studieren in internationalen Studiensystemen sowie Erweiterung der eigenen Fachperspektive
- Erwerb und Vertiefung von interkulturellen Kompetenzen

Die Anrechnung im Ausland absolvierter Studienleistungen erfolgt durch das studienrechtlich zuständige Organ. Für Anrechnungen von im Ausland absolvierte Studien (Teile von Studien) bzw. bei im Ausland erworbenen beruflichen Vorkenntnissen ist zumindest das letzte Semester an der Pädagogischen Hochschule zu inskribieren. Über den Antrag auf Anrechnung entscheidet das für die studienrechtlichen Angelegenheiten zuständige Organ (vgl. § 56 Abs. 1 HG 2005 i. d. g. F. und gem. der Satzung der PH Wien).

5.8 Pädagogisch-Praktische Studien – Beschreibung des Konzepts inklusive Nachweis der erforderlichen ECTS-Anrechnungspunkte

Die Pädagogisch-Praktischen Studien sind als Forschungswerkstätten auf dem Weg zur Professionalisierung zu betrachten, in denen experimentiert, geforscht und reflektiert wird. Theoretisches Wissen wird dabei in der Praxis herangezogen, um mit Erfahrungswerten in konkreten Situationen und Handlungen verbunden zu werden.⁷ Während in den Modulen der Fachwissenschaften für Medien- und Onlinemanagement die Inhalte wissenschaftlich vertieft werden, erfolgt die Verschränkung mit den Inhalten der Fachdidaktik und den Wahlpflichtmodulen sowie die permanente Evaluierung und daraus resultierende Verbesserungsmaßnahmen in der pädagogischen Praxis.

In den beiden Modulen M-1-4 und M-2-4 werden wissenschaftliche Forschungstheorien und -methoden vertieft und im berufsbildenden Praxisfeld erprobt. Die beiden Module bauen insofern aufeinander auf, als das Modul M-1-4 in erster Linie mögliche Formen von Selbstreflexion und Evaluierungen zum Inhalt hat. Grundsätzlich geht es darum, den eigenen Unterricht und das eigene Agieren im Sinne von Donald A. Schöns (1984) „Reflective Practitioner“ zu überprüfen und weiterzuentwickeln und entweder Situationen in der Handlung oder danach zu reflektieren, ausführlich zu analysieren, um letztendlich die eigenen Handlungsmöglichkeiten zu erweitern. Zunächst findet die Erweiterung des Blicks auf die eigene Persönlichkeitsentwicklung und der (Selbst-)Professionalisierung durch Selbstforschung, in Form von Self-Study, statt. Dabei wird durch die eigene aufmerksame Wahrnehmung bzw. Introspektion das professionelle Selbst in Frage gestellt.⁸ Um den inneren Gedanken, Gefühlen, Einstellungen, Werten und Erfahrungen auf den Grund zu gehen setzen sich die Studierenden mit den biografisch erworbenen Bildern und Mustern des eigenen Handelns auseinander. Bereits die Selbstbeobachtung stellt eine unerschöpfliche Quelle für Untersuchungsideen dar, Methoden wie z. B. Beobachtung, Interview, Tagebuchaufzeichnungen, Videostudien, Fallarbeit kommen dabei zum Einsatz, wobei der Fokus eindeutig auf Erkenntnissen aus dem eigenen Unterricht liegt. Die persönlichen Wahrnehmungen werden auch in Beziehung zu den Wahrnehmungen anderer gesetzt, was einen Perspektivenwechsel erlaubt und die Entwicklung von Handlungsalternativen fördert. Die Ressourcen von konstruktiven Beziehungen sollen wahrgenommen und genutzt werden, dadurch kann der kritische Reflexionsprozess der eigenen Praxis ergänzt und Wissen produziert werden, was ein Reframen des Denkens und die Transformation der Praxis ermöglicht.⁹

Aufbauend auf Modul M-1-4 werden in Modul M-2-4 professionelle Lerngemeinschaften und Arbeitsgemeinschaften noch intensiver als wertvolles Unterstützungssystem für die Professionalisierung geschätzt und genutzt. Prozesse in Bezug auf Selbst-, Sozial- und Systemkompetenz werden in Form von z. B. Work Discussion, Lesson Study, Aktionsforschung usw. zum Gegenstand des gemeinschaftlichen Forschungsinteresses im individuellen berufspädagogischen Praxisfeld. Dabei beforschen heterogen zusammengestellte kleine Teams selbstständig ihren Unterricht mithilfe passender Forschungsdesigns und adäquaten Forschungsmethoden.

Befunde aus der Aktionsforschung zeigen positive Auswirkungen auf Lehrpersonen, wie großes Interesse an der professionellen Weiterentwicklung, erhöhte Schülerinnen- und Schülerorientierung sowie gesteigertes Selbstwirksamkeitsempfinden.¹⁰ Das Erforschen der eigenen Praxis zeigt Effekte wie die Steigerung von Problemlösefähigkeit, eine veränderte Situationswahrnehmung durch Mehrperspektivität und Reframing, die Intensivierung von Kommunikation im Schulalltag, eine Veränderung der Überzeugungen und die Stärkung der Persönlichkeit. Das eigene Handeln kann durch die mündliche oder schriftliche Verbalisierung aus der Distanz analysiert und die Ergebnisse

⁷ vgl. Fichten, W.; Meyer, H. (2014): Skizze einer Theorie forschenden Lernens in der Lehrer_innenbildung. In: Feyerer, E.; Hirschenhauser, K.; Soukup-Altrichter, K. (Hrsg.) (2014): Last oder Lust? Forschung und Lehrer_innenbildung, S. 11-42. Münster: Waxmann.

⁸ vgl. Braunsteiner, M.-L. (2008): Self-Study. Was es bedeutet, als LehrerbildnerIn auch ForscherIn für die eigene Praxis zu sein. In: Rauscher, E. (2008): LehrerIn werden/sein/bleiben. Aspekte zur Zukunft der LehrerInnenbildung. Pädagogik für Niederösterreich. Band 2, S. 109-121. Baden: Pädagogische Hochschule Niederösterreich.

⁹ vgl. ebd.

¹⁰ vgl. Altrichter, H.; Feindt, A. (2011): Lehrerinnen und Lehrer erforschen ihren Unterricht: Aktionsforschung. In: Terhart, E.; Bennewitz, H.; Rothland, M. (Hrsg.) (2011). Handbuch der Forschung zum Lehrerberuf, S. 214-231. Münster/New York/München/Berlin: Waxmann.

daraus können für die Unterrichts- und Schulentwicklung im Bereich Selbst-, Sozial- und Systemkompetenz im berufsbildenden Schulwesen genutzt werden.¹¹

Studierende bauen in enger Verschränkung von Forschungsorientierung mit den Lehrveranstaltungsangeboten aus den Studienfachbereichen berufliche Handlungskompetenz im „learning by doing“ auf und lernen, ihr Handeln zu begründen, weiterzuentwickeln und wissenschaftlich zu untermauern, was zur selbstständigen und evidenzbasierten Auseinandersetzung mit Entwicklungsideen in fachlichen bzw. pädagogischen Handlungsfeldern führt.

5.9 Masterarbeit

- (1) Die Masterarbeit umfasst 20 ECTS-Anrechnungspunkte. Diese beinhaltet Begleitlehrveranstaltung (5 EC) und die Masterprüfung (3 EC). Die Masterarbeit ist im Bereich der Fachwissenschaften und Fachdidaktik abzufassen.
- (2) Die studienrechtlichen Bestimmungen zu Masterarbeiten sind in der Satzung § 23 und 37 der Pädagogischen Hochschule Wien veröffentlicht.
- (3) Die Masterarbeit darf nur für ein Studium eingereicht werden.
- (4) Jeder Masterarbeit ist eine eidesstattliche Erklärung beizufügen. Die Masterarbeit muss durch eine geeignete elektronische Kontrolle überprüft werden (Plagiatskontrolle). Ergibt diese, dass die/der Verfasser/in gegen die Regeln guter wissenschaftlicher Praxis gem. Satzung § 39 der PH Wien verstoßen hat, so ist die Arbeit nicht zu beurteilen; es tritt Terminverlust ein.
- (5) Die Masterarbeit kann insgesamt maximal viermal zur Approbation vorgelegt werden, bei der vierten Vorlage ist die Masterarbeit jedenfalls kommissionell zu beurteilen.
- (6) Nach viermaliger Vorlage und viermaliger negativer Beurteilung der Masterarbeit gilt das Studium als vorzeitig beendet.

5.10 Abschluss und akademischer Grad von Masterstudien

Masterstudien zur Erlangung eines Lehramtes schließen mit dem akademischen Grad „Master of Education“ (MEd) ab. Sie dienen der Vertiefung oder Erweiterung der wissenschaftlichen Ausbildung auf Grundlage des einschlägigen Bachelorstudiums gem. § 38 Zi 1 Abs. 3 HG 2005 i. d. g. F.

¹¹ vgl. Fichten, W.; Meyer, H. (2014): Skizze einer Theorie forschenden Lernens in der Lehrer_innenbildung. In: Feyerer, E.;Hirschenhauser, K.; Soukup-Altrichter, K. /Hrsg.) (2014: Last oder Lust? Forschung und Lehrer_innenbildung, S. 11-42. Münster: Waxmann.

5.11 Prüfungsordnung

5.11.1 Leistungsnachweis in Lehrveranstaltungen

Die Leiterin oder der Leiter einer Lehrveranstaltung hat die erforderlichen Ankündigungen gemäß den Bestimmungen der Satzung der PH Wien vorzunehmen.

5.11.2 Prüfungsinhalte und –umfang

Der für die Vorbereitung und Abhaltung von Prüfungen maßgebliche Prüfungsinhalt hat vom Umfang her dem vorgegebenen ECTS-Anrechnungspunkteausmaß zu entsprechen

5.11.3 Verbot der Doppelverwendung und Verbot der Doppelerkennung

Lehrveranstaltungen und Prüfungen, die bereits für ein anderes Pflicht- oder Wahlmodul dieses Lehramtsstudiums absolviert wurden, können in einem anderen Modul desselben Studiums nicht nochmals verwendet werden. Dies gilt auch bei Anerkennungsverfahren im Zuge des Umstiegs von einem anderen Studium.

5.12 Masterprüfung

- (1) Die Masterprüfung ist eine Defensio. Sie besteht aus der Verteidigung der Masterarbeit und einer Prüfung über deren wissenschaftliches Umfeld. Die gesamte Prüfung soll auch professionsrelevante Aspekte berücksichtigen. Die Beurteilung erfolgt gemäß den Bestimmungen der Satzung.
- (2) Im Rahmen der Verteidigung hat die/der Studierende die Forschungshypothesen, die Absicht, den Aufbau und den Inhalt der Masterarbeit darzulegen sowie über die ausgewählte Literatur bzw. die erhobenen Daten Auskunft zu geben und die berufspraktische Seite der Arbeit deutlich zu machen.
- (3) Voraussetzung für die Zulassung zur Masterprüfung ist die positive Beurteilung der Masterarbeit und die positive Absolvierung aller im Curriculum vorgesehenen Module.
- (4) Nach viermaliger negativer Beurteilung der Masterprüfung gilt das Studium als vorzeitig beendet.

5.13 Abschluss des Masterstudiums und Graduierung

Die Graduierung zum „Master of Education (MEd)“ erfolgt, wenn alle Module des Masterstudiums positiv beurteilt worden sind, die Beurteilung der Masterarbeit sowie der Masterprüfung positiv ist und die Masterarbeit durch Übergabe eines vollständigen Exemplars an die Bibliothek der Pädagogischen Hochschule Wien veröffentlicht worden ist.

5.14 In-Kraft-Treten

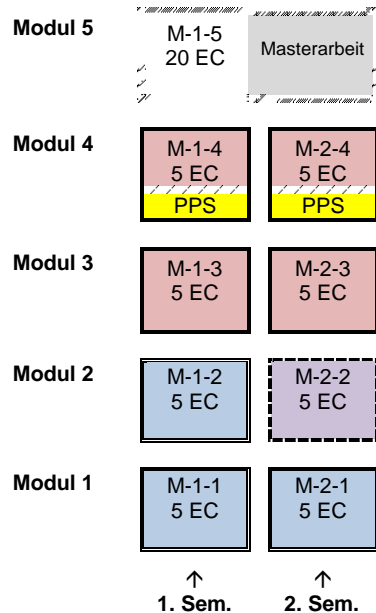
Datum des Beschlusses durch das Hochschulkollegium: 18.06.2018

Datum der Genehmigung durch das Rektorat: 22.06.2018

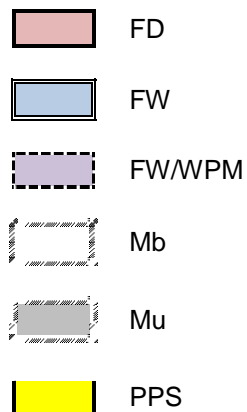
6 Aufbau und Gliederung des Studiums

6.1 Modulübersicht

6.1.1 Organisationsform Vollzeit



Legende zu den Studienfachbereichen

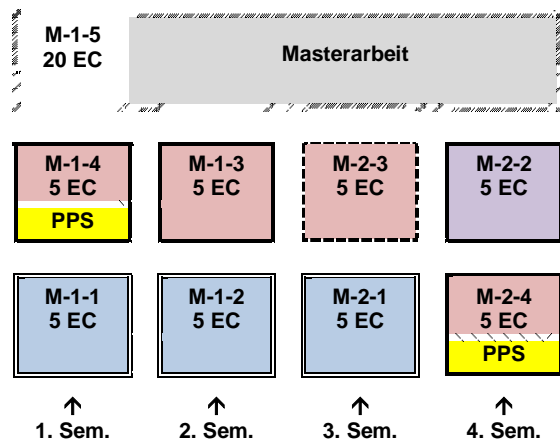


Erläuterungen zu den Modulbezeichnungen

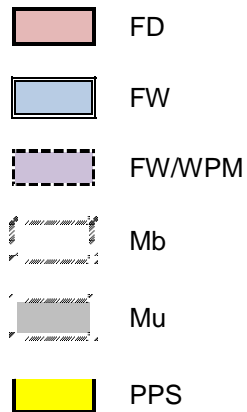
M-2-3

M = Master
 2 = 2. Semester
 3 = 3. Modul im 2. Semester

6.1.2 Organisationsform berufsbegleitend



Legende zu den Studienfachbereichen



Erläuterungen zu den Modulbezeichnungen

M-2-3

M = Master

2 = 2. Semester (berufsbegleitend im 3. Sem.)

3 = 3. Modul im 2. Semester (berufsbegleitend im 3. Sem.)

6.2 Verteilung der EC im Studium

6.2.1 Angaben zur Gesamtverteilung im ECTS

Gesamtanzahl EC: 60

Basisverteilung ECTS-Anrechnungspunkte	FW	FD	Gesamtsumme
	30	30	60
davon PPS	-	10	10
davon MA-Arbeit	10	10	20

Die Masterarbeit (MA) umfasst 20 EC.

6.2.2 Angaben zur Verteilung der ECTS-Anrechnungspunkte auf die Studienfachbereiche (SFB) und Semester

SFB	1. Sem.	2. Sem.	Summe
FW	10	10	20
FD	10	10	20
MA	10	10	20
Summe	30	30	60

6.3 Modulübersichten

6.3.1 Modulübersicht Fachwissenschaften

M-1-1 Medienproduktion 1

SFB	Lehrveranstaltungen	LVA Art	EC	SWSt (45)	bStd (60)	uStd (60)	P-Art
FW	Onlinemanagement	VO	1	1,0	11,25	13,75	npi
FW	Onlinemanagement – Konfiguration und Administration	SE	2	1,0	11,25	38,75	pi
FW	Onlinemanagement – Umsetzung in der Praxis	UE	2	1,0	11,25	38,75	pi

M-1-2 Medienmanagement-Projekt

SFB	Lehrveranstaltungen	LVA Art	EC	SWSt (45)	bStd (60)	uStd (60)	P-Art
FW	Medienmanagement-Projekt	SE	1	1,0	11,25	13,75	pi
FW	Medienmanagement-Projekt – Umsetzung in der Praxis	UE	4	2,0	22,50	77,50	pi

M-2-1 Medienproduktion 2

SFB	Lehrveranstaltungen	LVA Art	EC	SWSt (45)	bStd (60)	uStd (60)	P-Art
FW	Crossmediale Gestaltung	SE	3	2,0	22,50	52,50	pi
FW	Crossmediale Gestaltung – Umsetzung in der Praxis	UE	2	1,0	11,25	38,75	pi

6.3.2 Modulübersicht Pädagogisch-Praktische Studien

M-1-4 Wissenschaft in der pädagogischen Praxis

SFB	Lehrveranstaltungen	LVA Art	EC	SWSt (45)	bStd (60)	uStd (60)	P-Art
FD	Wissenschaft in der pädagogischen Praxis	SE	3	2,0	22,50	52,50	pi
FD	Schulpraktische Übungen - Theoriegeleitete Unterrichtspraxis	UE	2	1,0	11,25	38,75	pi

M-2-4 Forschung in der pädagogischen Praxis

SFB	Lehrveranstaltungen	LVA Art	EC	SWSt (45)	bStd (60)	uStd (60)	P-Art
FD	Forschung in der pädagogischen Praxis	SE	3	2,0	22,50	52,50	pi
FD	Schulpraktische Übungen - Forschungsgeleitete Unterrichtspraxis	UE	2	1,0	11,25	38,75	pi

6.3.3 Modulübersicht Fachdidaktik

M-1-3 Game Based Learning

SFB	Lehrveranstaltungen	LVA Art	EC	SWSt (45)	bStd (60)	uStd (60)	P-Art
FD	Game Based Learning	SE	2	1,0	11,25	38,75	pi
FD	Game Based Learning – Umsetzung in der Praxis	UE	3	2,0	22,50	52,50	pi

M-2-3 Mediendidaktik

SFB	Lehrveranstaltungen	LVA Art	EC	SWSt (45)	bStd (60)	uStd (60)	P-Art
FD	Medienfachdidaktik	SE	2	1,0	11,25	38,75	pi
FD	Medienfachdidaktik – Umsetzung in der Praxis	UE	3	2,0	22,50	52,50	pi

6.3.4 Modulübersicht Fachwissenschaften – Wahlpflichtmodule (WPM)

M-2-2 WPM: Mehrsprachigkeit

SFB	Lehrveranstaltungen	LVA Art	EC	SWSt (45)	bStd (60)	uStd (60)	P-Art
WPM	Mehrsprachigkeit und Migration im pädagogischen Kontext	VO	2	1,0	11,25	38,75	npi
WPM	Spezifische Aspekte in einem interkulturellen schulischen Umfeld	SE	3	2,0	22,50	52,50	pi

M-2-2 WPM: Inklusion

SFB	Lehrveranstaltungen	LVA Art	EC	SWSt (45)	bStd (60)	uStd (60)	P-Art
WPM	Förderdiagnostik	VO	2	1,0	11,25	38,75	npi
WPM	Handlungsoptionen im Förderbereich Lernen	SE	3	2,0	22,50	52,50	pi

M-2-2 WPM: Politische Bildung

SFB	Lehrveranstaltungen	LVA Art	EC	SWSt (45)	bStd (60)	uStd (60)	P-Art
WPM	Theorien in der Politischen Bildung	VO	2	1,0	11,25	38,75	npi
WPM	Politische Bildung in der Unterrichtspraxis	SE	3	2,0	22,50	52,50	pi

M-2-2 WPM: Medienbildung

SFB	Lehrveranstaltungen	LVA Art	EC	SWSt (45)	bStd (60)	uStd (60)	P-Art
WPM	Medienkompetenz	VO	2	1,0	11,25	38,75	npi
WPM	Mediennutzung – Medienkritik	SE	3	2,0	22,50	52,50	pi

6.3.5 Modulübersicht Masterarbeit

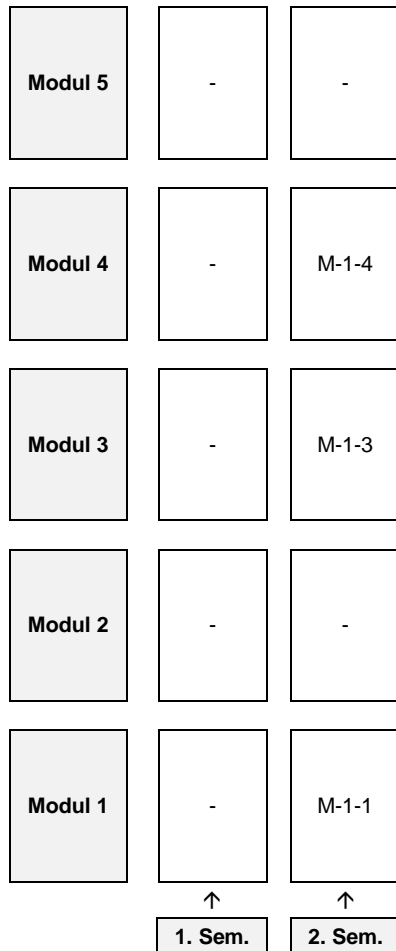
M-1-5 Masterarbeit

SFB	Lehrveranstaltungen	LVA Art	EC	SWS t (45)	bStd (60)	uStd (60)	P-Art
Mb	Wissenschaftliche Methodologie	SE	2	1,0	11,25	38,75	pi
Mb	Anwendung wissenschaftlicher Methoden	UE	3	2,0	22,50	52,50	pi
Mu	Erstellung Masterarbeit	-	12	0,0	0,00	300,00	pi
Mu	Masterprüfung - Defensio	-	3	0,0	0,00	75,00	pi

6.4 Studienverlauf - Voraussetzungsketten

Folgende Studienablauforganisationsformen werden angeboten:

- Bachelor – Induktion – Master (nicht verschränkt)
- Bachelor – Induktion – mit berufsbegleitendem Master (verschränkt)
- Bachelor – Master – Induktion (nicht verschränkt)



6.5 Modulbeschreibungen

6.5.1 Modulbeschreibung Fachwissenschaften

M-1-1 Medienproduktion 1

Modul	M-1-1
Thema	Medienproduktion 1
Semesterdauer	1. und 2. Semester
EC	5
SWSt (zu 45 Min.)	3
bSWSt (zu 45 Min.)	0
bStd (zu 60 Min.)	33,75
uStd (zu 60 Min.)	91,25
Summe Std (zu 60 Min.)	125
Zugangsvoraussetzungen	abgeschlossenes BAC-Studium (240 ECTS-Anrechnungspunkte)
Inhalt	Erweiterung bestehender CMS-Systeme mit aktuellen Funktionalitäten auf Basis aktueller Scriptsprachen, Plug Ins, Datenbanken, Administrationssysteme, Verknüpfung mit Social Marketing-Systemen und Umsetzung einer Suchmaschinenoptimierung (SEO), Social Media Management.
Lernergebnisse, Kompetenzen	<p>Die Studierenden ...</p> <ul style="list-style-type: none"> ... können eine bestehende Website mit zahlreichen Funktionalitäten erweitern, ... sind in der Lage durch entsprechende Suchmaschinenoptimierung das Ranking in den Suchergebnissen zu optimieren, ... verfügen über gestalterische und technische Fähigkeiten und Fertigkeiten, um berufliche Projekte für die Werbe- und Onlinebranche realisieren zu können, ... können Qualität, Funktionalität, Wirken und Nutzen des eigenen Produkts kontrollieren und überprüfen, ... sind in der Lage, aktuelle Innovationen im Fachbereich zu erkennen, kritisch zu reflektieren, diese umzusetzen und darauf einzugehen, ... kennen die aktuellen Tools und Methoden für einen erfolgreichen Social Media-Auftritt und können diese aufgabenspezifisch und zielgruppenadäquat konfigurieren und gestalten.
Lehr- und Lernmethoden	Theorieinput, Seminaristische Arbeiten, Literaturbearbeitung, Selbst- und Fremdrelexion, Blended Learning Szenarien, mindestens 20% Fernstudium
Leistungsnachweis	LVA-Prüfung, Seminararbeit, Konzepte, kooperative Arbeitsergebnisse
Prüfungsmethode	LVA-nichtimmanent, LVA-immanent; schriftlich und mündlich
Sprache	Deutsch, Englisch
Durchführende Institution	Pädagogische Hochschule Wien

Lehrveranstaltungen zu Modul M-1-1

SFB	Lehrveranstaltungen	LVA Art	EC	SWSt (45)	bStd (60)	uStd (60)	P-Art
FW	Onlinemanagement	VO	1	1,0	11,25	13,75	npi
FW	Onlinemanagement – Konfiguration und Administration	SE	2	1,0	11,25	38,75	pi
FW	Onlinemanagement – Umsetzung in der Praxis	UE	2	1,0	11,25	38,75	pi

M-1-2 Medienmanagement-Projekt

Modul	M-1-2
Thema	Medienmanagement-Projekt
Semesterdauer	1. und 2. Semester
EC	5
SWSt (zu 45 Min.)	3
bSWSt (zu 45 Min.)	0
bStd (zu 60 Min.)	33,75
uStd (zu 60 Min.)	91,25
Summe Std (zu 60 Min.)	125
Zugangsvoraussetzungen	abgeschlossenes BAC-Studium (240 ECTS-Anrechnungspunkte)
Inhalt	IT-Projektmanagement, PR-Projekt an einer Bildungseinrichtung, Qualitätsmanagement, Prozessmanagement.
Lernergebnisse, Kompetenzen	<p>Die Studierenden ...</p> <ul style="list-style-type: none"> ... können Medieninformatik-Projekte sowie bildungsbezogene PR-Projekte unter den Aspekten des kollaborativen und kooperativen Lernens eigenständig planen, gestalten, umsetzen und evaluieren, ... können ihre medientheoretischen Grundlagen, ihre medientechnische Fertigkeiten und ihre Handlungsorientierung in einer interdisziplinären Perspektive verbinden, ... können aufgrund ihrer grundlegende Kenntnisse im Bereich des Prozess-, Projekt- und Qualitätsmanagements verschiedene Methoden aus diesen Bereichen anwenden, thematische Zusammenhänge erkennen und adäquate Beispiele aus dem eigenen beruflichen Umfeld analysieren, ... verstehen die komplexen Zusammenhänge, in die Medienprodukte eingebettet sind und können diese mit dem Blick auf das Zustandekommen untersuchen.
Lehr- und Lernmethoden	Seminaristische Arbeiten, Projektarbeit, Literaturbearbeitung, Selbst- und Fremdrelexion, Blended Learning Szenarien, mindestens 20% Fernstudium
Leistungsnachweis	Seminararbeit, Präsentation Projektarbeit, kooperative Arbeitsergebnisse
Prüfungsmethode	LVA-immanent; schriftlich und mündlich
Sprache	Deutsch, Englisch
Durchführende Institution	Pädagogische Hochschule Wien

Lehrveranstaltungen zu Modul M-1-2

SFB	Lehrveranstaltungen	LVA Art	EC	SWSt (45)	bStd (60)	uStd (60)	P-Art
FW	Medienmanagement-Projekt	SE	1	1,0	11,25	13,75	pi
FW	Medienmanagement-Projekt – Umsetzung in der Praxis	UE	4	2,0	22,50	77,50	pi

M-2-1 Medienproduktion 2

Modul	M-2-1
Thema	Medienproduktion 2
Semesterdauer	1. und 2. Semester
EC	5
SWSt (zu 45 Min.)	3
bSWSt (zu 45 Min.)	0
bStd (zu 60 Min.)	33,75
uStd (zu 60 Min.)	91,25
Summe Std (zu 60 Min.)	125
Zugangsvoraussetzungen	positiv abgeschlossenes Modul M-1-1
Inhalt	E-Publishing: E-Books, Magazin-Apps, interaktive PDF, Newsletter, Verteilungs- und Vertriebsmanagement.
Lernergebnisse, Kompetenzen	<p>Die Studierenden ...</p> <ul style="list-style-type: none"> ... sind mit den Anforderungen der Öffentlichkeitsarbeit im schulischen Kontext vertraut, können verschiedene Strategien entwickeln und entsprechende crossmediale Gestaltungen planen und umsetzen ... klassifizieren die Möglichkeiten und Grenzen von E-Publishing und können entsprechende Formen konzipieren und umsetzen, ... planen und realisieren differenzierte (Lern-)Arrangements zur Entwicklung von E-Publishing-Anwendungen unter Berücksichtigung des aktuellen fachwissenschaftlichen Forschungsstandes, ... kennen die aktuellen Verteilungs- und Vertriebswege für E-Publishing und entwickeln ein Problemverständnis für die Entstehung und den Fortschritt branchenspezifischer Strategien, ... sind in der Lage, aktuelle Innovationen im Fachbereich zu erkennen, kritisch zu reflektieren und in Lernsituationen umzusetzen.
Lehr- und Lernmethoden	Seminaristische Arbeiten, Projektarbeit, Literaturbearbeitung, Selbst- und Fremdrelexion, Blended Learning Szenarien, mindestens 20% Fernstudium
Leistungsnachweis	Seminararbeit, Präsentation Projektarbeit, kooperative Arbeitsergebnisse
Prüfungsmethode	LVA-immanent; schriftlich und mündlich;
Sprache	Deutsch, Englisch
Durchführende Institution	Pädagogische Hochschule Wien

Lehrveranstaltungen zu Modul M-2-1

SFB	Lehrveranstaltungen	LVA Art	EC	SWSt (45)	bStd (60)	uStd (60)	P-Art
FW	Crossmediale Gestaltung	SE	3	2,0	22,50	52,50	pi
FW	Crossmediale Gestaltung – Umsetzung in der Praxis	UE	2	1,0	11,25	38,75	pi

6.5.2 Modulbeschreibung Pädagogisch-Praktische Studien

M-1-4 Wissenschaft in der pädagogischen Praxis

Modul	M-1-4
Thema	Wissenschaft in der pädagogischen Praxis
Semesterdauer	1. und 2. Semester
EC	5
SWSt (zu 45 Min.)	3
bSWSt (zu 45 Min.)	0
bStd (zu 60 Min.)	33,75
uStd (zu 60 Min.)	91,25
Summe Std (zu 60 Min.)	125
Zugangsvoraussetzungen	abgeschlossenes BAC-Studium (240 ECTS-Anrechnungspunkte)
Inhalt	Self-Study, Professionalisierungs- und Entwicklungsprozess, Recherchertools und Datenbanken, Empirische Forschungsmethoden, Datenethik, Gütekriterien empirischer Daten, Beurteilung von Forschungsergebnissen, Evidenzbasierte Unterrichtsentwicklung, Nutzung der Potenziale der eigenen Institution. Planung, Umsetzung und Evaluation des eigenen Unterrichtes auf Basis des Fachbereichsverständnisses und des sprachsensiblen Fachunterrichts im Kontext der Wissensgesellschaft; Medienwissenschaften, Informationsethik; Vertiefung und Spezialisierung in Didaktik und Bildungsforschungsmethoden; Ungleichbehandlung und Rollenklischees.
Lernergebnisse, Kompetenzen	Die Studierenden können in ihren Self-Studies die eigene Handlungskompetenz in der Umsetzung von Personal- und Sozialkompetenz beforschen, ... können ihre Professionalisierungs- und Entwicklungsschritte mit Hilfe einer professionellen Lerngemeinschaft reflektieren und integrieren, ... können Recherchertools und Datenbanken einsetzen, ... sind in der Lage empirische Forschungsmethoden zu personbezogenen überfachlichen Kompetenzen mit Blick auf die berufsbildenden Schulformen und ihre eigene schulische Praxis anzuwenden, ... können Forschungsergebnisse unter den Gesichtspunkten ethischer sowie allgemein gültiger wissenschaftlicher Kriterien analysieren und bewerten sowie diese Daten für ihre Unterrichtsentwicklungsprozesse verwenden, ... sind in der Lage die Strukturen ihrer eigenen Institution auf die Potenziale zur Förderung der personorientierten Professionalisierung zu analysieren und diese als Ressource zur Weiterentwicklung in der professionellen Lerngemeinschaft zu nutzen.
Lehr- und Lernmethoden	Seminaristisches Arbeiten, kollaborative Literaturbearbeitung, Videoanalyse, Projektarbeit, Forschungsdesign- und Methodendiskurse (Entwicklungsdiskurse), Learning Communities, Schreibberatung, Blended Learning Szenarien, Metaanalyse von einschlägigen Studien, mindestens 20 % Fernstudienanteile
Leistungsnachweis	Seminararbeit, (vergleichende Literaturstudien), Präsentation von Datenerhebungen und -auswertungen und Projektarbeit, E-Portfolio, Forschungstagebuch
Prüfungsmethode	LVA-immanent; schriftlich und mündlich
Sprache	Deutsch, Englisch
Durchführende Institution	Pädagogische Hochschule Wien

Lehrveranstaltungen zu Modul M-1-4

SFB	Lehrveranstaltungen	LVA Art	EC	SWSt (45)	bStd (60)	uStd (60)	P-Art
FD	Wissenschaft in der pädagogischen Praxis	SE	3	2,0	22,50	52,50	pi
FD	Schulpraktische Übungen - Theoriegeleitete Unterrichtspraxis	UE	2	1,0	11,25	38,75	pi

M-2-4 Forschung in der pädagogischen Praxis

Modul	M-2-4
Thema	Forschung in der pädagogischen Praxis
Semesterdauer	1. und 2. Semester
EC	5
SWSt (zu 45 Min.)	3
bSWSt (zu 45 Min.)	0
bStd (zu 60 Min.)	33,75
uStd (zu 60 Min.)	91,25
Summe Std (zu 60 Min.)	125
Zugangsvoraussetzungen	positiv abgeschlossenes Modul M-1-4
Inhalt	Vertiefung wissenschaftsbasierter Forschung in der Praxis, kollaboratives und interdisziplinäres Forschen, Interpretation von Forschungsergebnissen, wissenschaftliches Schreiben, aktuelle digitale und analoge Forschungsanwendungen und -werkzeuge, berufsfeldbezogene Entwicklung von Forschungsprojekten.
Lernergebnisse, Kompetenzen	<p>Die Studierenden ...</p> <ul style="list-style-type: none"> ... verfügen über Kompetenzen zu Lesson Study und Aktionsforschung in der Schulpraxis durch exemplarisches Einführen in geeignete qualitative und quantitative Verfahren. ... können in ihrem Wirkungsfeld kollaborativ und/oder mit einem interdisziplinär zusammengestellten Team Forschungsprojekte planen, durchführen und präsentieren. ... können Ergebnisse aus der Bildungsforschung kontextualisieren und interpretieren und diese in ihre eigene Forschungsarbeit integrieren sowie sowohl in deutscher als auch in englischer Sprache zielgruppenorientiert mündlich und schriftlich kommunizieren. ... sind in der Lage forschungsbasiert aktuelle Werkzeuge für Forschungsprojekte im Bildungsbereich mit dem Fokus Berufsbildung anzuwenden.
Lehr- und Lernmethoden	Seminaristisches Arbeiten, kollaborative Literaturbearbeitung, Videoanalyse, Projektarbeit, Forschungsdesign- und Methodendiskurse (Entwicklungsdiskurse), Learning Communities, Schreibberatung, Blended Learning Szenarien, Metaanalyse von einschlägigen Studien, mindestens 20 % Fernstudienanteile
Leistungsnachweis	Seminararbeit, (vergleichende Literaturstudien), Präsentation von Datenerhebungen und –auswertungen und Projektarbeit, E-Portfolio, Forschungstagebuch
Prüfungsmethode	LVA-immanent; schriftlich und mündlich
Sprache	Deutsch, Englisch
Durchführende Institution	Pädagogische Hochschule Wien

Lehrveranstaltungen zu Modul M-2-4

SFB	Lehrveranstaltungen	LVA Art	EC	SWSt (45)	bStd (60)	uStd (60)	P-Art
FD	Forschung in der pädagogischen Praxis	SE	3	2,0	22,50	52,50	pi
FD	Schulpraktische Übungen - Forschungsgeleitete Unterrichtspraxis	UE	2	1,0	11,25	38,75	pi

6.5.3 Modulbeschreibung Fachdidaktik

M-1-3 Game Based Learning

Modul	M-1-3
Thema	Game Based Learning
Semesterdauer	1. und 2. Semester
EC	5
SWSt (zu 45 Min.)	3
bSWSt (zu 45 Min.)	0
bStd (zu 60 Min.)	33,75
uStd (zu 60 Min.)	91,25
Summe Std (zu 60 Min.)	125
Zugangsvoraussetzungen	abgeschlossenes BAC-Studium (240 ECTS-Anrechnungspunkte)
Inhalt	Geschichte des Spiels, Theorien des Spiels, Spiel und Interaktion, Lernprozesse und Lernarrangements im digitalen Spiel, Qualitätskriterien, Spiel-Genres, Unterrichtskonzeption und Entwicklung eines Spiels für fachbezogene Lernsituationen.
Lernergebnisse, Kompetenzen	Die Studierenden verstehen die Faktoren des informellen Lernens in interaktiven Medienwelten, ... können alternative und innovative Formen von spielerischen Lernumgebungen planen, durchführen und evaluieren, ... kennen die Grundlagen der Spielpädagogik und -didaktik, ... sind befähigt digitale Medien zu produzieren und nach didaktischen und gestalterischen Prinzipien zu arrangieren, ... besitzen grundlegende Fertigkeiten der Theorie und Praxis des Game-Design von der Konzeption bis zur Umsetzung in pädagogischen Situationen, ... verfügen über grundlegende Fertigkeiten zur Gestaltung von Mechanismen, Regelwerken und Designstrukturen innerhalb interaktiver Lernformen, ... sind in der Lage, aktuelle Innovationen im Fachbereich zu erkennen, kritisch zu reflektieren, diese für Lernsituationen aufzubereiten und darauf einzugehen.
Lehr- und Lernmethoden	Seminaristisches Arbeiten, Problem- und Fallbearbeitung, Entwicklung von Best-case-Szenarien, Videoanalysen, Blended Learning Szenarien, mindestens 20 % Fernstudienanteile
Leistungsnachweis	Reflexion, Präsentation, E-Portfolio-Prüfung, kooperative Arbeitsergebnisse
Prüfungsmethode	LVA-immanent; schriftlich und mündlich
Sprache	Deutsch, Englisch
Durchführende Institution	Pädagogische Hochschule Wien

Lehrveranstaltungen zu Modul M-1-3

SFB	Lehrveranstaltungen	LVA Art	EC	SWSt (45)	bStd (60)	uStd (60)	P-Art
FD	Game Based Learning	SE	2	1,0	11,25	38,75	pi
FD	Game Based Learning – Umsetzung in der Praxis	UE	3	2,0	22,50	52,50	pi

M-2-3 Mediendidaktik

Modul	M-2-3
Thema	Mediendidaktik
Semesterdauer	1. und 2. Semester
EC	5
SWSt (zu 45 Min.)	3
bSWSt (zu 45 Min.)	0
bStd (zu 60 Min.)	33,75
uStd (zu 60 Min.)	91,25
Summe Std (zu 60 Min.)	125
Zugangsvoraussetzungen	positiv abgeschlossenes Modul M-1-3
Inhalt	Entwicklung gehobener fachdidaktischer Konzepte im Bereich der Medieninformatik, internationaler Forschungsdiskurs, Vergleich mediendidaktischer Konzepte, Entwicklungen und Trends in der Mediendidaktik.
Lernergebnisse, Kompetenzen	<p>Die Studierenden ...</p> <ul style="list-style-type: none"> ... entwickeln und gestalten für den Lernprozess anspruchsvolle Bildungsmedien und Lernumgebungen mit digitalen Medien und können deren didaktischen Mehrwert begründen, ... berücksichtigen neben medientechnischen Entwicklungen auch andere pädagogische Innovationen für den Lehr- und Lernprozess und können diese verbinden, ... können aktuelle internationale Entwicklungen in der Medientechnologie und -didaktik einordnen und für den Unterrichtseinsatz bewerten, ... vergleichen mediendidaktische Konzepte auf internationaler Ebene, diskutieren Entwicklungen und Trends der Mediendidaktik und können diese in ihr Berufsfeld implementieren.
Lehr- und Lernmethoden	Seminaristisches Arbeiten, Entwicklung von Best-case-Szenarien, Blended Learning Szenarien, mindestens 20 % Fernstudienanteile
Leistungsnachweis	Reflexion, Präsentation, kooperative Arbeitsergebnisse
Prüfungsmethode	LVA-immanent; schriftlich und mündlich
Sprache	Deutsch, Englisch
Durchführende Institution	Pädagogische Hochschule Wien

Lehrveranstaltungen zu Modul M-2-3

SFB	Lehrveranstaltungen	LVA Art	EC	SWSt (45)	bStd (60)	uStd (60)	P-Art
FD	Medienfachdidaktik	SE	2	1,0	11,25	38,75	pi
FD	Medienfachdidaktik – Umsetzung in der Praxis	UE	3	2,0	22,50	52,50	pi

6.5.4 Modulbeschreibung Wahlpflichtmodule

M-2-2 WPM: Medienwissenschaften

Modul	M-2-2
Thema	WPM: Medienwissenschaften
Semesterdauer	1. und 2. Semester
EC	5
SWSt (zu 45 Min.)	3
bSWSt (zu 45 Min.)	0
bStd (zu 60 Min.)	33,75
uStd (zu 60 Min.)	91,25
Summe Std (zu 60 Min.)	125
Zugangsvoraussetzungen	abgeschlossenes BAC-Studium (240 ECTS-Anrechnungspunkte)
Inhalt	Medientheorie und Mediologie, Medienentwicklung, Medialisierung, Medienpolitik, Medien als Wirtschaftsfaktor, Sozialwissenschaften, Medienpädagogik, Medienwirkungsforschung, Mediennutzung.
Lernergebnisse, Kompetenzen	<p>Die Studierenden ...</p> <ul style="list-style-type: none"> ... verfügen über differenzierte Kenntnisse im Bereich der Medienwissenschaften und erkennen den Zusammenhang zu ihrem pädagogischen Wirkungsbereich, ... kennen die Charakteristika der Medienentwicklung (z. B. Medienkonvergenz, Medienkoexistenz), können diese einschätzen und im eigenen Berufsfeld einordnen, ... diskutieren und differenzieren die unterschiedlichen Aspekte der Medialisierung, ... sind in der Lage, Begriffe wie Demokratie, Partizipation und Gerechtigkeit aus dem Blickwinkel nationaler und internationaler medialer Fragestellungen zu betrachten und zu erkennen, ... besitzen umfassende Fähigkeiten, Medien als Wirtschaftsfaktor für Beruf und Freizeit zu erkennen und in diesem Kontext eine kritische Analyse von Trends durchzuführen, ... kennen die sozialwissenschaftliche Relevanz der Medienwissenschaften und können deren Forschungsergebnisse interpretieren, ... können die Zusammenhänge von Medienprodukten und deren Einsatz aus ethischer Sicht untersuchen und über das personale Rezeptionsverhalten diskutieren.
Lehr- und Lernmethoden	Theorieinput, Seminaristisches Arbeiten, Literaturbearbeitung, Selbst- und Fremdrelexion, Blended Learning Szenarien, mindestens 40 % Fernstudienanteile
Leistungsnachweis	LVA-Prüfung, Literaturlarbeit, Open-Book-Prüfung, E-Portfolio-Prüfung, Lerntagebuch, Memos
Prüfungsmethode	LVA-nichtimmanent, LVA-immanent, schriftlich und mündlich;
Sprache	Deutsch, Englisch
Durchführende Institution	Pädagogische Hochschule Wien

Lehrveranstaltungen zu Modul M-2-2

SFB	Lehrveranstaltungen	LVA Art	EC	SWSt (45)	bStd (60)	uStd (60)	P-Art
FW	Einführung in die Medienwissenschaften	VO	2	1,0	11,25	38,75	npi
FW	Medienbezogene Sozialwissenschaften	SE	3	2,0	22,50	52,50	pi

M-2-2 WPM: Mehrsprachigkeit

Modul	M-2-2
Thema	WPM: Mehrsprachigkeit
Semesterdauer	3. und 4. Semester
ECTS	5
SWSt (zu 45 Min.)	3
bSWSt (zu 45 Min.)	0
bStd (zu 60 Min.)	33,75
uStd (zu 60 Min.)	91,25
Summe Std (zu 60 Min.)	125
Zugangsvoraussetzungen	abgeschlossenes BAC-Studium (240 ECTS-Anrechnungspunkte)
Inhalt	Interkulturelle Bildung: Auswirkungen von aktuellen Migrationsbewegungen auf Schule und Gesellschaft, Vorurteile und Feindbilder, Identitätsentwicklungsprozesse, Empowerment, Interkulturelle Kommunikation, Erstsprache als Ressource, migrationsbedingte Konflikte, rechtliche Grundlagen, Interkulturelles Lernen, unterrichtsverändernde und weiterentwickelnde Maßnahmen.
Lernergebnisse, Kompetenzen	Die Studierenden können aktuellen Aspekte der Migrationsbewegung in Österreich differenzieren, ... können pädagogisches und auch interdisziplinär relevantes Fachwissen (Vorurteile und Feindbilder, Identitätsentwicklungsprozesse, Empowerment, Interkulturelle Kommunikation), bezogen auf den Umgang mit Schülerinnen/Schülern mit Migrationshintergrund analysieren. ... können umfassendes und vertiefendes Wissen über die Wichtigkeit der Wertschätzung verschiedener Sprachen und Kulturen ihrer Schülerinnen/Schüler und deren Eltern umsetzen und die Erstsprache als Ressource nutzen, ... sind in der Lage eine respektvolle Haltung im Umgang mit Vielfalt in einer multikulturellen Gesellschaft zu verdeutlichen, ... können Konzepte zu dem Unterrichtsprinzip „Interkulturelles Lernen“ entwickeln und in ihrem Unterricht umsetzen ... können Konflikte, die im Zusammenhang mit Migrationsprozessen entstanden sind/sein könnten, bewerten, ... sind in der Lage rechtliche Grundlagen im schulischen und außerschulischen Kontext zu interpretieren und anzuwenden, ... können das erworbene Wissen in ihrem beruflichen Handlungsfeld erproben und dieses im Sinne einer kontinuierlichen professionellen Weiterentwicklung evaluieren.
Lehr- und Lernmethoden	Theorieinput, Seminaristisches Arbeiten, Literaturbearbeitung, Rollenspiel, Selbst- und Fremdreflexion, Blended Learning Szenarien, mindestens 20 % Fernstudienanteile
Leistungsnachweis	LVA-Prüfungen, Open-Book-Prüfung, E-Portfolio-Prüfung, Lerntagebuch, Memos
Prüfungsmethode	LVA-nichtimmanent, LVA-immanent; schriftlich, mündlich
Sprache	Deutsch
Durchführende Institution	Pädagogische Hochschule Wien

Lehrveranstaltungen zu Modul M-2-2

SFB	Lehrveranstaltungen	LVA Art	EC	SWSt (45)	bStd (60)	uStd (60)	P-Art
WPM	Mehrsprachigkeit und Migration im pädagogischen Kontext	VO	2	1,0	11,25	38,75	npi
WPM	Spezifische Aspekte in einem interkulturellen schulischen Umfeld	SE	3	2,0	22,50	52,50	pi

M-2-2 WPM: Inklusion

Modul	M-2-2
Thema	WPM: Inklusion
Semesterdauer	3. und 4. Semester
ECTS	5
SWSt (zu 45 Min.)	3
bSWSt (zu 45 Min.)	0
bStd (zu 60 Min.)	33,75
uStd (zu 60 Min.)	91,25
Summe Std (zu 60 Min.)	125
Zugangsvoraussetzungen	abgeschlossenes BAC-Studium (240 ECTS-Anrechnungspunkte)
Inhalt	Vertiefende Auseinandersetzung mit Genese und Diagnostik von Beeinträchtigungen der emotional-sozialen Entwicklung (unter Berücksichtigung schwieriger Lebens- und Sozialisationsbedingungen und der Bindungstheorie) sowie von Lernbeeinträchtigungen, präventive Maßnahmen im System Schule, Unterstützungssysteme und Vernetzungen, pädagogische Handlungsoptionen, unterrichtsverändernde und weiterentwickelnde Maßnahmen.
Lernergebnisse, Kompetenzen	Die Studierenden können ein umfassendes und vertiefendes Wissen aus dem Förderbereich sozial-emotionalen Verhaltens und dem Förderbereich Lernen sowie der Ätiologie und relevanter Erklärungsmodelle aus Sicht verschiedener Fachwissenschaften entwickeln, ... können ein Handlungsrepertoire für präventive Maßnahmen und Beziehungskompetenzen sowie die Fähigkeit zur Beratung von Erziehungsberechtigten im pädagogischen Setting entwerfen, ... können Sichtweisen und diagnostische Ansätze bei ungünstig verlaufenden elementaren Lernprozessen identifizieren, ... können umfassendes fachspezifisches Wissen erläutern, basierend auf Befunden empirischer Lehr- und Lernforschung und können die einschlägigen Materialien verwenden. ... können unterstützende Ressourcen nutzen und sich entsprechend vernetzen, ... sind in der Lage das erworbene Wissen in ihrem beruflichen Handlungsfeld zu erproben und dieses im Sinne einer kontinuierlichen professionellen Weiterentwicklung zu evaluieren.
Lehr- und Lernmethoden	Theorieinput, Seminaristisches Arbeiten, Literaturbearbeitung, Selbst- und Fremdrelexion, Blended Learning Szenarien, mindestens 20 % Fernstudienanteile
Leistungsnachweis	LVA-Prüfungen, Seminararbeit, Open-Book-Prüfung, E-Portfolio-Prüfung, Lerntagebuch, Memos
Prüfungsmethode	LVA-nichtimmanent, LVA-immanent; schriftlich, mündlich
Sprache	Deutsch
Durchführende Institution	Pädagogische Hochschule Wien

Lehrveranstaltungen zu Modul M-2-2

SFB	Lehrveranstaltungen	LVA Art	EC	SWSt (45)	bStd (60)	uStd (60)	P-Art
WPM	Förderdiagnostik	VO	2	1,0	11,25	38,75	npi
WPM	Handlungsoptionen im Förderbereich Lernen	SE	3	2,0	22,50	52,50	pi

M-2-2 WPM: Politische Bildung

Modul	M-2-2
Thema	WPM: Politische Bildung
Semesterdauer	3. und 4. Semester
ECTS	5
SWSt (zu 45 Min.)	3
bSWSt (zu 45 Min.)	0
bStd (zu 60 Min.)	33,75
uStd (zu 60 Min.)	91,25
Summe Std (zu 60 Min.)	125
Zugangsvoraussetzungen	abgeschlossenes BAC-Studium (240 ECTS-Anrechnungspunkte)
Inhalt	Vielfältigkeit von Politikbegriffen und Konzepten des Politischen, theoriegeleitete Konzepte der Vermittlung, Grundsatzlerlass Politische Bildung und weitere rechtliche Grundlagen der Politischen Bildung, Österreichisches Kompetenz-Strukturmodell Politische Bildung und die Umsetzung in die schulische Praxis, Demokratiebegriff und grundlegende Konzepte des Demokratielernens, Förderung der politischen Sozialisation, unterrichts-verändernde und weiterentwickelnde Maßnahmen.
Lernergebnisse, Kompetenzen	Die Studierenden können ihren eigenen Politikbegriff reflektieren und die Auswirkungen auf ihre Zugänge zu Politischer Bildung beschreiben, ... können Begriffe, Kategorien, Theorien und Fragestellungen aus den relevanten interdisziplinären Wissenschaftsfeldern anwenden und diese in einem praxistauglichen Kontext reflektieren, ... kennen den Grundsatzlerlass Politische Bildung und können die darin beschriebenen Anforderungen an Politische Bildung erörtern, ... können das österreichische Kompetenz-Strukturmodell für Politische Bildung umsetzen, ... können vorhandene politische Manifestationen kritisch reflektieren und diese altersadäquat im Unterricht aufarbeiten, ... sind in der Lage ihre persönliche politische Sozialisation anhand von vorgestellten Modellen kritisch zu reflektieren, ... können das erworbene Wissen in ihrem beruflichen Handlungsfeld erproben und dieses im Sinne einer kontinuierlichen professionellen Weiterentwicklung evaluieren.
Lehr- und Lernmethoden	Theorieinput, Seminaristisches Arbeiten, Literaturbearbeitung, Selbst- und Fremdrelexion, externe Lernorte, Blended Learning Szenarien, mindestens 20 % Fernstudienanteile
Leistungsnachweis	LVA-Prüfungen, Seminararbeit, Prüfung, Lerntagebuch
Prüfungsmethode	LVA-nichtimmanent, LVA-immanent; schriftlich, mündlich
Sprache	Deutsch
Durchführende Institution	Pädagogische Hochschule Wien

Lehrveranstaltungen zu Modul M-2-2

FB	Lehrveranstaltungen	LVA Art	EC	SWSt (45)	bStd (60)	uStd (60)	P-Art
WPM	Theorien in der Politischen Bildung	VO	2	1,0	11,25	38,75	npi
WPM	Politische Bildung in der Unterrichtspraxis	SE	3	2,0	22,50	52,50	pi

6.5.5 Modulbeschreibung Masterarbeit

M-1-5 Masterarbeit

Modul	M-1-5
Thema	Masterarbeit
Semesterdauer	1. bis 2. Semester
EC	5-20
SWSt (zu 45 Min.)	3
bSWSt (zu 45 Min.)	0
bStd (zu 60 Min.)	33,75
uStd (zu 60 Min.)	466,25
Summe Std (zu 60 Min.)	500
Zugangsvoraussetzungen	abgeschlossenes BAC-Studium (240 ECTS-Anrechnungspunkte)
Inhalt	<p>Praktische, problemorientierte Hilfestellungen, organisiertes Feedback zum gegenwärtigen Stand der jeweiligen Masterarbeit.</p> <p>Anleitung zu weitgehend eigenständigem, wissenschaftlichem Arbeiten.</p> <p>Erweiterte Kenntnisse und Fertigkeiten in der Planung, Durchführung, Publikation und Evaluation eigenständiger, bildungswissenschaftlicher Forschung. Überblick über den aktuellen Forschungsstand im Themenbereich.</p> <p>Entwicklung originärer Fragestellungen und Ideen.</p> <p>Integration von Wissen aus transdisziplinären Kontexten.</p> <p>Weiterentwicklung von Forschungsansätzen bzw. Forschungsdesigns.</p> <p>Fortentwicklung methodischer Fähigkeiten inklusive methodologischer und erkenntnistheoretischer Reflexion.</p> <p>Relevante soziale und forschungsethische Belange werden thematisiert.</p> <p>Verfassen der Masterarbeit.</p>
Lernergebnisse, Kompetenzen	<p>Die Studierenden ...</p> <ul style="list-style-type: none"> ... können Lernstrategien für die eigenständige Fortsetzung von Studien einsetzen, ... sind in der Lage Positionen nach professionellen Standards zu argumentieren und diese mit relevanten Daten zu belegen, ... können Problemlösungsfähigkeiten auch in komplexen, interdisziplinären und variablen Zusammenhängen abrufen, ... sind in der Lage theoretische und praktische Methodenkompetenz umzusetzen, ... können gewonnene Erkenntnisse für die Vermittlung an Expert/innen und Laien aufbereiten. ... können selbstständig eine wissenschaftliche Arbeit verfassen und diese präsentieren und verteidigen.
Lehr- und Lernmethoden	Selbststudium, Peer Review, Wissenschaftliche Diskussion, Diskursive Präsentation, mindestens 50% Fernstudienanteile
Leistungsnachweis	Exposé zur Masterthesis, Masterarbeit
Prüfungsmethode	LVA-immanent; schriftlich und mündlich
Sprache	Deutsch, Englisch
Durchführende Institution	Pädagogische Hochschule Wien

Lehrveranstaltungen zu Modul M-1-5

SFB	Lehrveranstaltungen	LVA Art	EC	SWSt (45)	bStd (60)	uStd (60)	P-Art
Mb	Wissenschaftliche Methodologie	SE	2	1,0	11,25	38,75	pi
Mb	Anwendung wissenschaftlicher Methoden	UE	3	2,0	22,50	52,50	pi
Mu	Erstellung Masterarbeit	-	12	0,0	0,00	300,00	pi
Mu	Masterprüfung - Defensio	-	3	0,0	0,00	75,00	pi